

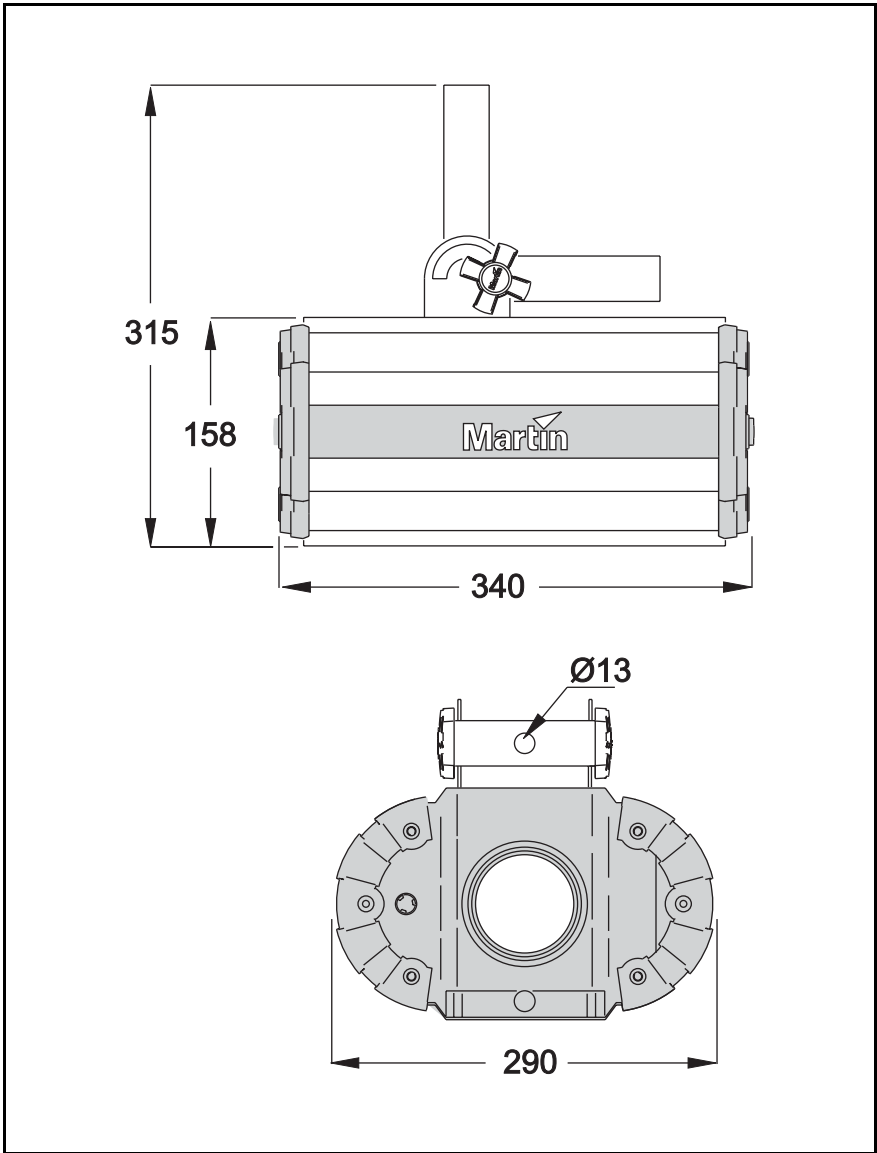
# Mania PR1

manual de instrucciones



**Martin**

Las dimensiones están expresadas en milímetros.



© 2003 Martin Professional A/S, Dinamarca.

Todos los derechos reservados. Prohibida la reproducción de toda parte de este manual, en cualquier formato o medio, sin el permiso expreso y por escrito de Martin Professional A/S.

P/N 35040148, Rev. A.

Martin Professional Argentina S.A. - Camarones 1562 - C1416ECD - Bs. As. - Argentina  
Tel.: +5411 4581-0044 - Fax: +5411 4585-0707 - WebSite: [www.martinpro.com.ar](http://www.martinpro.com.ar)

<b>Introducción</b> .....	<b>4</b>
Información de seguridad .....	4
Desembalaje .....	6
Detalles del Mania PR1 .....	6
<b>Instalación</b> .....	<b>7</b>
Alimentación AC .....	7
Colgado del aparato .....	8
<b>Funcionamiento</b> .....	<b>10</b>
Instalación de gobos/texturas de cristal .....	10
Instalación de un filtro de color .....	12
Enfoque del Mania PR1 .....	12
Rotación del Gobo .....	13
Funcionamiento con control remoto .....	13
<b>Mantenimiento básico</b> .....	<b>14</b>
Limpieza .....	14
Mantenimiento de la lámpara .....	15
Cambio del fusible de red .....	17
<b>Solución de problemas</b> .....	<b>18</b>
<b>Especificaciones</b> .....	<b>19</b>

# INTRODUCCIÓN

# 1

Gracias por elegir el Mania PR1 de Martin. El Mania PR1 es un proyector de gobos con una rueda motorizada de gobos rotativos.

## INFORMACIÓN DE SEGURIDAD

---

***¡Atención! Este producto no es para uso doméstico. Presenta riesgos de daños letales o severos debidos a fuego, calor, descargas eléctricas y caídas.***

Leer este manual antes de alimentar o instalar la unidad, siguiendo las precauciones de seguridad que se indican a continuación además de tener en cuenta los “warning” de este manual y del aparato. Si tiene cualquier duda de cómo instalar la unidad de forma segura, contacte con su distribuidor Martin. Realizar toda operación no descrita en este manual mediante un técnico cualificado. No modificar el aparato o instalar cualquier componente o kit de actualización que no sea original Martin.

Realizar cualquier mantenimiento por personal cualificado.

Temperatura ambiente máxima  $T_a = 40^{\circ}\text{C}(104^{\circ}\text{F})$ .

Ver la etiqueta del n° de serie para conocer el tipo de lámpara y fusible.

Apropiado para montarse en superficies con grado normal de inflamación.

No mirar directamente hacia la luz.

Riesgo de fuego, descarga eléctrica y sobrecalentamiento.

Utilizar sólo en espacios secos.

Sólo para uso interior.

NO bloquear las salidas de ventilación.

Las protecciones, lentes y filtros ultravioleta deberán ser sustituidos en caso de estar visiblemente dañadas y si impiden su efectividad, como por ejemplo con grietas o rayadas profundas.

La lámpara deberá ser sustituida si parece dañada o deformada.

Si el cable de red externo del aparato está estropeado, deberá cambiarse por uno especial disponible exclusivamente en su distribuidor Martin.

## Cómo evitar descargas eléctricas

**Atención** *Desconectar siempre el aparato de la red antes de cambiar la lámpara, fusibles, cualquier componente o si no se usa.*

- Antes de arrancarlo asegurarse que la configuración de tensión y frecuencia del aparato coincida con los de la instalación.
- Conectar siempre el aparato eléctricamente a tierra.
- Utilizar sólo una fuente de tensión AC que cumpla las normas locales de electrotecnia y construcción, y que esté protegida mediante elementos magnetotérmicos y diferenciales.
- No exponer el aparato a la lluvia o la humedad.
- No hacer funcionar el aparato sin alguna lente o con alguna de ellas dañada. Tampoco si falta alguna de las cubiertas.

## Protección propia y de otros contra quemaduras y fuego

**Atención** *Lámpara caliente. El aparato puede estar caliente. Dejarlo enfriar durante al menos 5 min. antes de manipularlo.*

- Temperatura de superficie en condiciones estables = 60°C (140° F).
- Distancia mínima a materiales inflamables = 0,3 m (1 pies).
- Distancia mínima a la superficie iluminada 1,0 m (3,3 pies).
- No intentar nunca anular los int. térmicos o los fusibles. Cambiar los fusibles estropeados siempre por unos del mismo tipo y características.
- Asegurar que el aire circula libremente por las salidas de ventilación.
- Dejar una distancia mínima de 0,1m (4 ") alrededor de las ventilaciones.
- Nunca colocar filtros o otros materiales sobres las lentes o la línea de luz.
- El exterior del aparato puede estar caliente. Dejarlo enfriar durante al menos 5 minutos antes de manipularlo.
- No hacerlo funcionar si la temperatura ( $T_a$ ) excede los 40° C (104° F).
- No colocarse directamente delante del haz de luz.
- No hacerlo funcionar sin las lentes y tapas instaladas: una lámpara sin protección emite peligrosos rayos UV que causan quemaduras en los ojos.

## Prevención de daños debidos a caídas

- Si se cuelga el aparato por encima del nivel del suelo, verificar que la estructura resista al menos 10 veces el peso de los aparatos instalados.

- Verificar que todas las cubiertas exteriores y accesorios de montaje estén correctamente fijados y utilizar sistemas redundantes como cables de seguridad secundarios.
- Bloquear el acceso al área de trabajo cuando se esté instalando o quitando el aparato.

## DESEMBALAJE

---

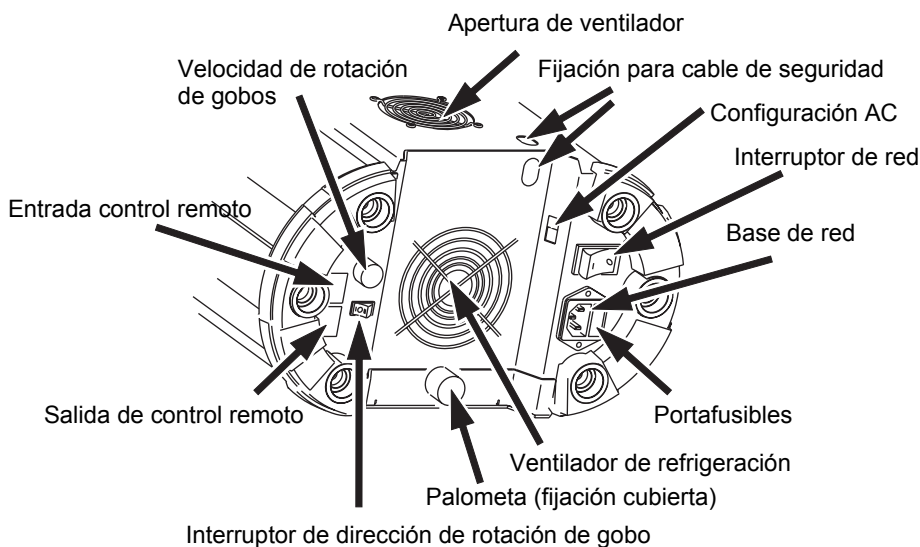
El material del embalaje ha sido cuidadosamente diseñado para proteger el aparato durante el transporte.

El Mania PR1 se suministra con lo siguiente:

- Cable de red IEC de 3-polos
- Manual de instrucciones
- Cristal texturizado tintado azul
- Unidad de control remoto con cable RJ-45 de 5 metros (16,4 pies)

## DETALLES DEL MANIA PR1

---



# INSTALACIÓN

# 2

## ALIMENTACIÓN AC

---

Antes de hacer funcionar el aparato asegurarse que la tensión y la frecuencia coincidan con las de la instalación.

Conectar siempre eléctricamente a tierra el aparato.

Utilizar sólo una fuente de tensión AC que cumpla las normas locales, y que esté protegida mediante elementos magnetotérmicos y diferenciales.

**Nota:** *Si el cable de red externo del aparato está estropeado, deberá cambiarse por uno especial disponible exclusivamente en su distribuidor Martin.*

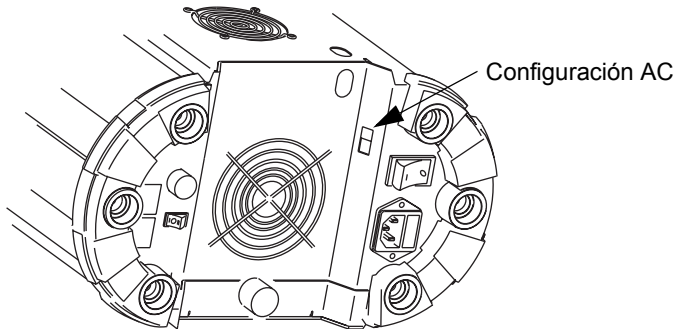
### Configuración para la tensión de red local

El Mania PR1 tiene un selector para elegir la tensión de red a 50Hz o 60Hz a la que funcionará:

- 115 - 120 voltios (configuración 115)
- 220 - 245 voltios (configuración 230)

**Atención** *No hacer funcionar el aparato con tensiones que queden fuera de estos márgenes.*

Seleccionar la configuración de red AC desde el posterior del aparato.



## Instalación de un conector en el cable de red

**¡Atención!** Para evitar descargas eléctricas, el aparato deberá estar eléctricamente puesto a tierra. La instalación deberá disponer de un int. magnetotérmico y de un diferencial.

**¡Importante!** Verificar que los cables no estén dañados y que la configuración del aparato se corresponda con la alimentación de red.

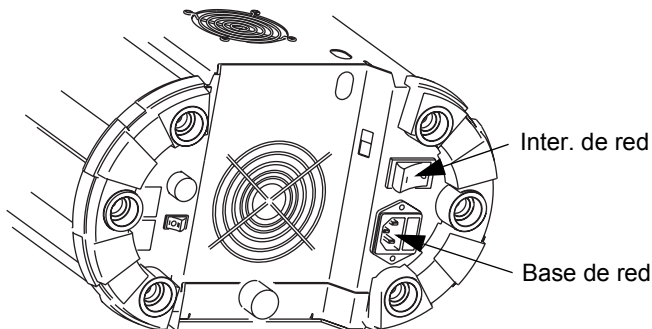
El cable de red se deberá implementar con un conector con toma de tierra, que se adapte a la red de distribución local. Consultar con un electricista si se tiene alguna duda sobre la instalación.

Siguiendo las instrucciones del fabricante de cables, conectar el cable verde/amarillo a tierra, el marrón al vivo y el azul al neutro. La tabla siguiente muestra algunos esquemas identificativos de cables.

<b>Función</b>	<b>Cable (EU)</b>	<b>Cable (US)</b>
vivo	marrón	negro
neutro	azul	blanco
tierra	amar./verde	verde

Aplicar tensión

- 1 Conectar el cable de red al aparato mediante la base macho IEC e contactos en la parte posterior del aparato.



- 2 Arrancar el aparato mediante el interruptor de red.

## SUSPENSIÓN DEL APARATO

El Mania PR1 ha sido diseñado para ser colgado con la ayuda de una garra (no incluida).

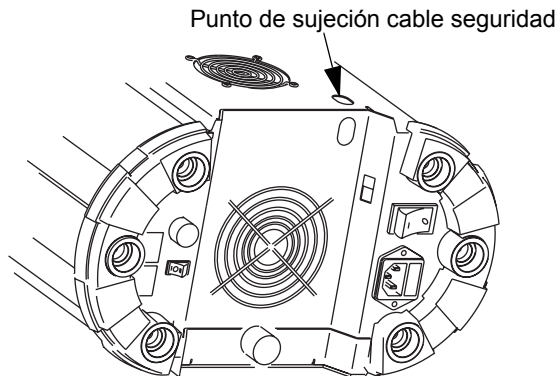
**¡Atención! Bloquear el acceso a la zona de trabajo antes de proceder.**

**Usar siempre un sistema de sujeción secundario de segur.**

**Sólo para uso en interiores.**

Cómo colgar el Mania PR1 en un soporte elevado:

- 1 Verificar que la estructura puede soportar por lo menos 10 veces el peso de los aparatos instalados, garras, cables, equipamiento auxiliar y el resto de componentes de la instalación.
- 2 Si se suspende el aparato mediante una garra, verificar que ésta no está dañada y ha sido diseñada para el peso del aparato. Fijar firmemente la garra al asa de montaje con un tornillo de M12 de al menos un grado 8.8 (mínimo) y con una tuerca de seguridad (o lo recomendado por el fabricante) a través de los taladros del soporte.
- 3 Si se coloca en instalaciones fijas verificar que los accesorios (no incluidos) y la superficie de montaje soporten al menos 10 veces su peso.
- 4 Desde una superficie estable, fijar o colgar el aparato a la estructura.
- 5 Instalar un cable de seguridad que soporte al menos 10 veces el peso del aparato. Pasarlo a través del soporte de montaje del aparato.



- 6 Aflojar las palomillas, inclinar en el ángulo deseado y reapretar.
- 7 Verificar que el aparato esté al menos a 1 metro (3,3 pies) de la superficie a iluminar y al menos 0,3 metros (1 pie) de distancia de cualquier material combustible. Verificar que el espacio alrededor de las salidas de ventilación sea de al menos de 0,1 metros (4").

# FUNCIONAMIENTO

# 3

La lámpara brillará cuando el interruptor de red de la parte posterior esté conectado.

## INSTALACIÓN DE GOBOS/TEXTURAS DE CRISTAL

---

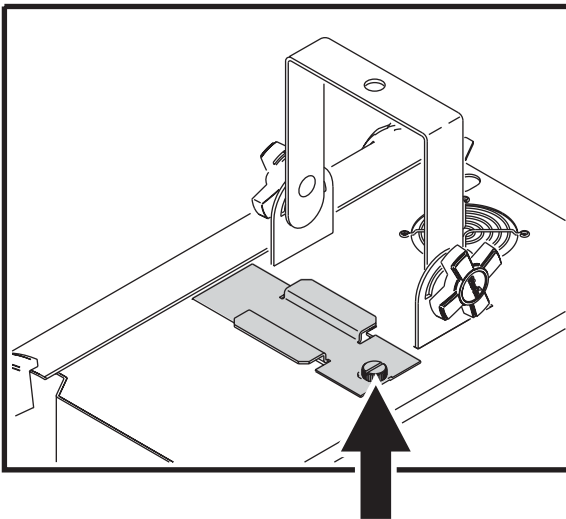
El aparato se suministra con los componentes siguientes:

- Gobo de cristal texturizado tintado en rojo (instalado)
- Gobo de cristal texturizado tintado en azul

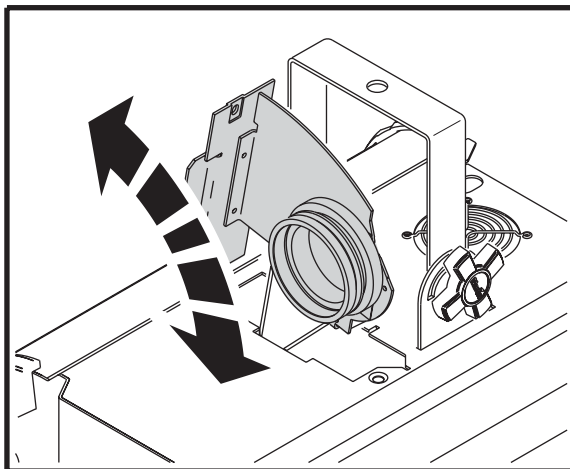
Se pueden instalar gobos estándar de tamaño D con un diámetro máximo de la imagen de 40 mm (1,6").

Procedimiento para el cambio de gobo:

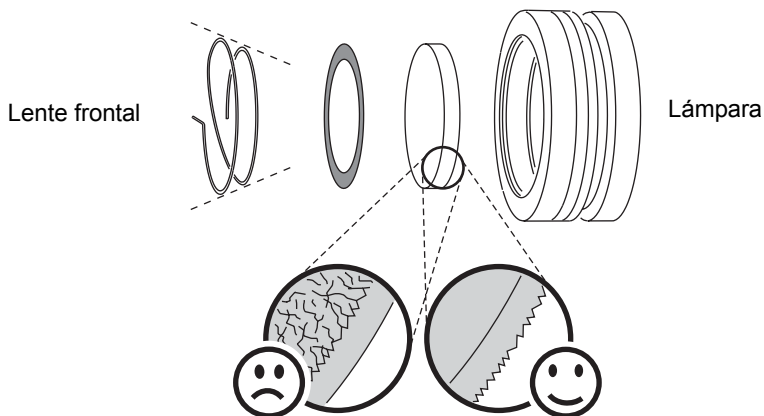
- 1 Apagar el aparato y dejarlo enfriar durante 20 minutos.
- 2 Aflojar la cubierta de acceso al gobo en la parte superior del aparato.



- 3 Extraer el portagobos fuera del aparato.



- 4 El gobo de cristas queda situado en su posición gracias a un muelle de acero. Quitar el muelle y extraer el gobo instalado.



- 5 Instalar el gobo o cristal texturizado de recambio. Tener en cuenta que la cara recubierta debe estar en dirección a la lámpara.
- 6 Resituar el portagobos en su sitio y fijar la cubierta de acceso antes de aplicar tensión.

## INSTALACIÓN DE UN FILTRO DE COLOR

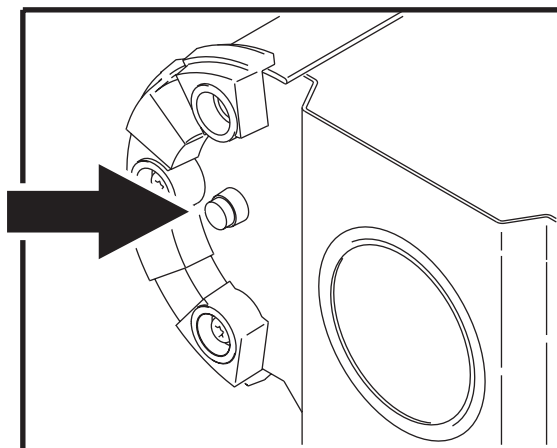
---

Se puede instalar un filtro de color en una ranura situada en el lado que mira a la lámpara del portagobos. Esta ranura puede albergar filtros de 51 x 54 mm (2 x 2,1") con un grosor de entre 1,1-2,0 mm (0,05-0,08").

## ENFOQUE DEL MANIA PR1

---

El foco se ajusta utilizando el dial que está al lado de la lente. Debemos girar el dial hasta que la imagen esté enfocada tal y como se deseamos.

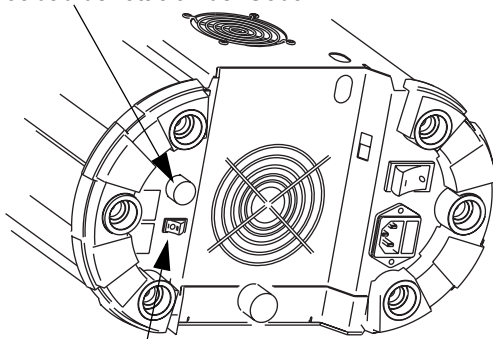


## ROTACIÓN DEL GOBO

---

Se puede ajustar la velocidad y la dirección de la rotación del gobo utilizando los controles de la parte posterior del aparato.

Velocidad de rotación del Gobo



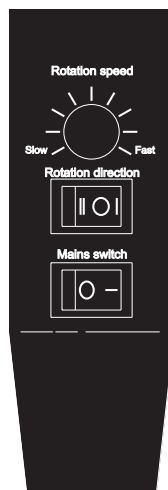
Selector de dirección de rotación del Gobo

## FUNCIONAMIENTO CON CONTROL REMOTO

---

La unidad de control remoto puede controlar hasta cuatro unidades Mania PR1 conectados en cadena. Se deberá conectar el control remoto al conector RJ-45 In del primer Mania PR1 y conectar los sucesivos aparatos utilizando los conectores RJ-45 Out.

La longitud máxima de cable entre aparatos conectados deberá ser de 10 metros (33 pies).



# MANTENIMIENTO BÁSICO

# 4

Este capítulo describe los procedimientos de mantenimiento que puede realizar el propio usuario.

**Atención** *El exterior del aparato puede estar caliente. Desconectar siempre el aparato de la red AC y dejarlo enfriar durante al menos 20 minutos antes de abrirlo o manipularlo.*

## LIMPIEZA

---

La limpieza regular de los elementos ópticos, así como de las aperturas de ventilación, es vital para mantener una buena calidad de funcionamiento del Mania PR1.

***¡Importante! El exceso de polvo, líquido de humo, y partículas de todo tipo, disminuyen el rendimiento y causa sobrecalentamientos averías y en el aparato que no están cubiertas por la garantía.***

### Limpieza de las aperturas de ventilación y del ventilador

A fin de mantener una refrigeración adecuada, deberemos limpiar el polvo de las aperturas de forma periódica. Se deberá realizar mediante un paño suave, gamuza de algodón, aspiradora o aire comprimido.

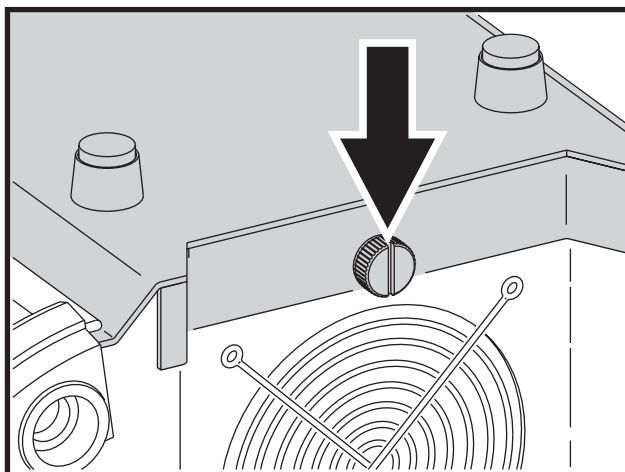
### Limpieza de los componentes ópticos

Limpiar los componentes ópticos de forma regular. La presencia de suciedad o polvo en la superficie de las ópticas puede reducir el rendimiento lumínico y la calidad de los efectos.

Prestar atención a la limpieza de los componentes ópticos, y realizarla en un lugar limpio y bien iluminado. Las superficies recubiertas de las ópticas son frágiles y se rayan con facilidad. No usar disolventes que puedan dañar los plásticos o las superficies pintadas.

- 1 Desconectar el aparato de la red y dejarlo enfriar durante 20 minutos.

- 2 Quitar la palometa que fija la cubierta en su posición.



- 3 Deslizar la cubierta hasta que esté abierta.
- 4 Aspirar o soplar de forma suave el polvo o las partículas con aire comprimido.
- 5 Retirar las partículas adheridas con un pañuelo o un paño de algodón mojado con limpiacristales o agua destilada. No rascar la superficie: quitar las partículas con presiones suaves y repetidas.
- 6 Quitar el humo y otros residuos con paños de algodón mojados en alcohol isopropílico. Se puede utilizar también un limpia cristales comercial, pero los residuos deberán quitarse con agua destilada. Limpiar con movimientos circulares desde el centro al extremo. Secar con un paño seco y sin hilos o con aire comprimido.
- 7 Cerrar el aparato y fijar la cubierta con la palometa asegurándose de no pellizcar ningún cable del interior.

## MANTENIMIENTO DE LA LÁMPARA

---

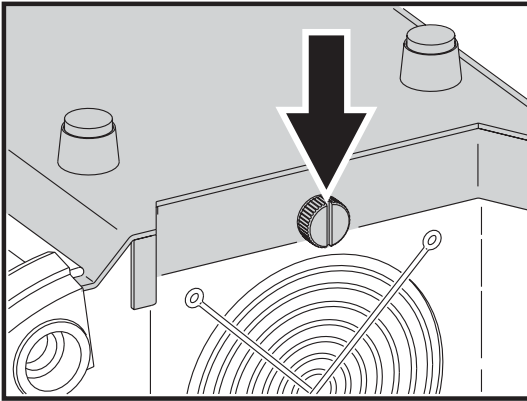
**Atención** *Aislar el aparato eléctricamente antes de cambiar la lámpara. Se deberá cambiar si está estropeada o deformada.*

**Precaución** *Lámpara caliente.*

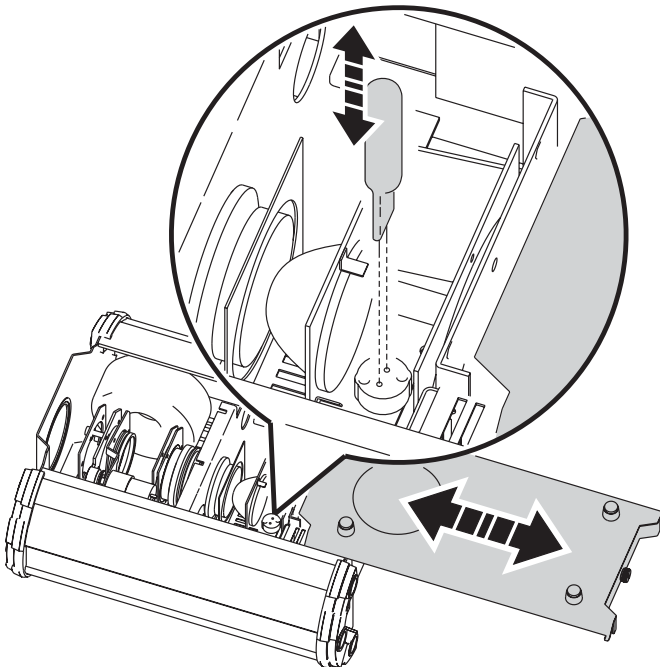
### Instalación de la lámpara en el Mania PR1

- 1 Desconectar el aparato de la red y dejarlo enfriar durante 20 minutos.

2 Quitar la palometa que fija la cubierta en su sitio.



3 Deslizar la cubierta hasta que esté abierta.



4 Coger delicadamente la lámpara tan cerca como se pueda de la base y extraerla del zócalo.

5 Reemplazar la lámpara; sólo se puede instalar la lámpara EVC (M33) 24V / 250 vatios (Martin P/N 97000103).

**Atención ¡La instalación de otro tipo de lámpara puede dañar la unidad!**

- 6 Cerrar la cubierta y apretar la palometa, prestando especial atención en no pellizcar ningún cable con la misma.
- 7 Reaplicar tensión.

## CAMBIO DEL FUSIBLE DE RED

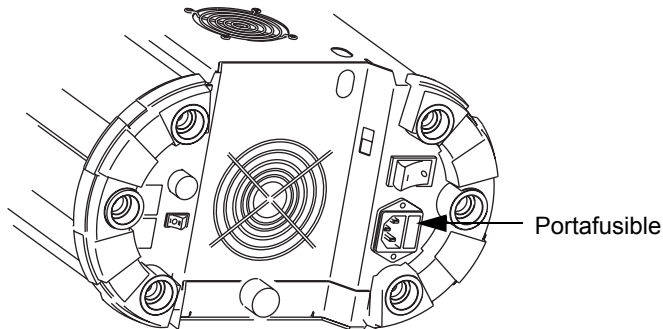
---

El Mania PR1 utiliza un fusible temporizado para protegerse contra sobretensiones. Un síntoma que el fusible está fundido es que si aplicamos tensión y encendemos la lámpara, ésta no se enciende.

Si el fusible se funde de forma repetida, es síntoma que hay una avería que necesita de la reparación de un técnico Martin.

No puentearlo o cambiarlo por otro de características diferentes.

- 1 Desconectar el cable de la base de red.
- 2 Quitar la tapa del portafusibles (situado al lado de la base de red) con un destornillador plano y extraer el fusible.



- 3 Cambiar el fusible por uno del mismo tipo. Las características del fusible están impresas en la etiqueta y en el capítulo "Especificaciones" de la página 19.
- 4 Reponer la tapa del portafusibles.

# SOLUCIÓN DE PROBLEMAS

# 5

<b>problema</b>	<b>causa(s) probable</b>	<b>solución recomendada</b>
No se ilumina	No está conectada la unidad	Comprobar las conexiones
	Fusible fundido	Si se aplica tensión y la lámpara está conectada pero no luce, comprobar entonces el fusible y cambiarlo si es necesario.
	Lámpara fundida	Instalar una lámpara nueva
	Aparato demasiado caliente	Dejarlo enfriar Mejorar la ventilación alrededor del aparato
No se mueve nada	El sonido está demasiado bajo para activar el circuito de control	Aumentar el volumen Acercar los altavoces
	Mal funcionamiento eléctrico	Acudir a un servicio técnico Martín
El fusible se funde repetidamente	Mal funcionamiento eléctrico	Acudir a un servicio técnico Martín

# ESPECIFICACIONES

# A

## DIMENSIONES

Tamaño sin asa de montaje (LxAxA) . . . . . 340x290x158 mm (13,4x11,4x6,2")  
Peso . . . . . 9 kg (19,8 lbs)

## CONSTRUCCIÓN

Chasis . . . . . acero y aluminio

## DATOS TÉRMICOS

Temperatura de superficie ext. con funcionamiento estabilizado . . . . 95°C (203°F)  
Tiempo necesario antes de la manipulación. . . . . al menos 20 minutos  
Temperatura ambiente máxima (T<sub>a</sub>) . . . . . 40° C (104°F)

## INSTALACIÓN

Distancia mínima a materiales inflamables. . . . . 0,3 m (1 pie)  
Distancia mínima a la superficie iluminada. . . . . 1,0 m (3,3 pies)  
Distancia mínima alrededor de salidas de ventilación . . . . . 0,1 m (4")

## CONTROL

Dirección de la rotación del Gobo. . . . . selector manual  
Velocidad de rotación del Gobo . . . . . dial  
Unidad control remoto. .control de 4 u. con distancia de hasta 10 m (16 pies) entre aparatos

## GOBO

Tamaño . . . . . D  
Diámetro máximo de la imagen . . . . . 40 mm (1,6")

## FILTROS DE COLOR

Tamaño . . . . . 51 x 54 mm (2 x 2,1")  
Grosor. . . . . 1,1-2 mm (0,05-0,082")

## DATOS FOTOMÉTRICOS

Ángulo de apertura . . . . . 25°

## DATOS ELÉCTRICOS

Entrada . . . . . conector macho IEC 3 contactos  
Alimentación AC. . . . . con selector, márgenes de 115-120 V / 220-245 V, 50-60 Hz  
Fusible de red. . . . . 3,15 AT (temporizado),

## POTENCIA Y CONSUMO TÍPICOS

115 V, 50 Hz	.255 W, 2,1 A
115 V, 60 Hz	.255 W, 2,2 A
120 V, 50 Hz	.263 W, 2,2 A
120 V, 60 Hz	.262 W, 2,2 A
220 V, 50 Hz	.229 W, 1 A
220 V, 60 Hz	.228 W, 1 A
230 V, 50 Hz	.255 W, 1,1 A
230 V, 60 Hz	.255 W, 1,1 A
240 V, 50 Hz	.265 W, 1,1 A
240 V, 60 Hz	.261 W, 1,1 A

## ARTÍCULOS INCLUIDOS - VERSIÓN US

Cable de red US 18AWG con conector tipo US (aprobación UL) de 2 m (6,5 pies)  
Lámpara EVC (M33) 24V/2 250W  
Manual de instrucciones  
Cristal texturizado tintado azul  
Cristal texturizado tintado rojo (instalado)  
Control remoto con cable RJ-45 de 5 m (16,4 pies)

## ARTÍCULOS INCLUIDOS - VERSIÓN NO US

Cable de red EU 3x1.0mm<sup>2</sup> con conector Schuko de 3 m (9,8 pies)  
Cable de red EU 3x1.0mm<sup>2</sup> sin conector de 3 m (9,8 pies)  
Lámpara EVC (M33) 24V/2 250W  
Manual de instrucciones  
Cristal texturizado tintado azul  
Cristal texturizado tintado rojo (instalado)  
Control remoto con cable RJ-45 de 5 m (16,4 pies)

## ACCESORIOS

Lámpara EVC (M33) 24V/2 250W	P/N 97000103
Garra tipo Half-coupler	P/N 91602005
Fusible 3,15 AT	P/N 05020013
Cable conexión UTP RJ-45 de 5 m (16,4 pies) RJ-45	P/N 11840095

## INFORMACIÓN PARA PEDIDOS

Mania PR1 versión US	P/N 90430031
Mania PR1 versión no-US	P/N 90430030