

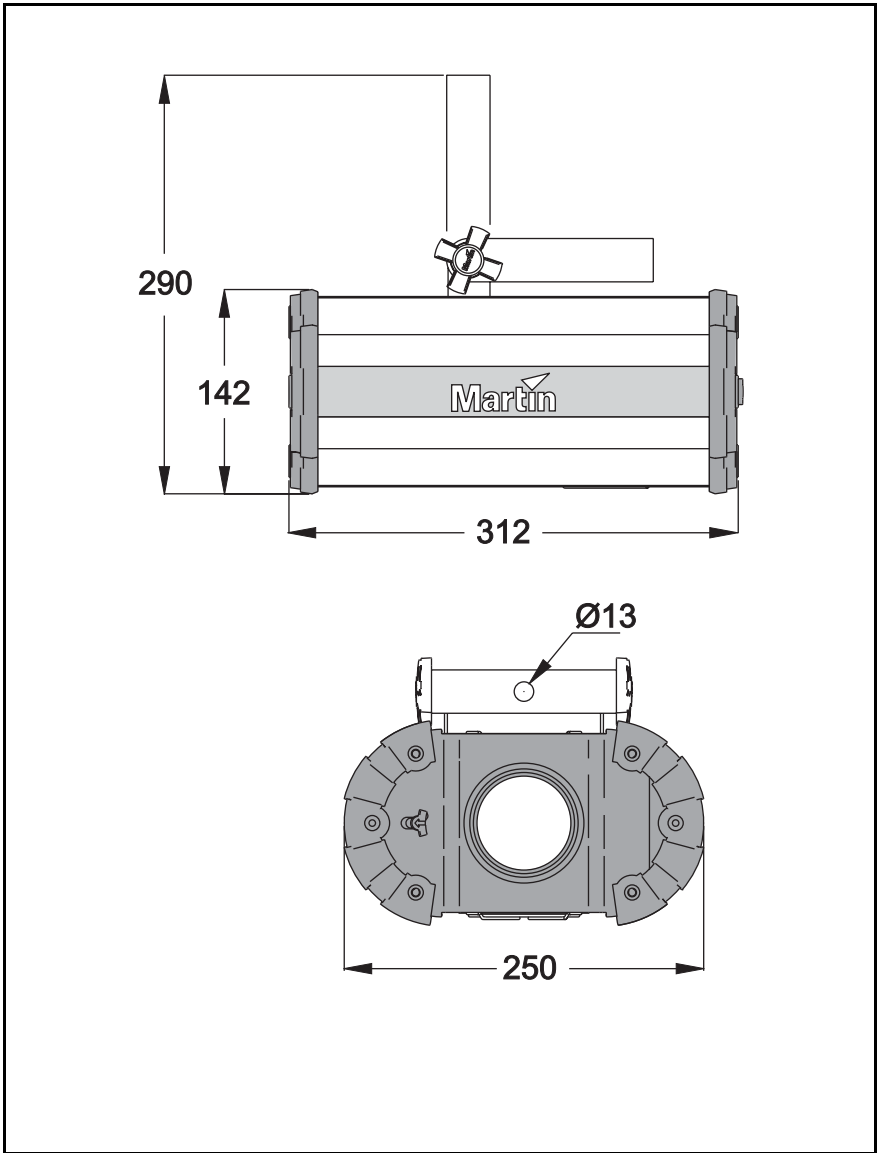
# Mania EF1

manual de instrucciones



**Martin**

Las medidas están expresadas en milímetros.



© 2003 Martin Professional A/S, Dinamarca.

Todos los derechos reservados. Prohibida la reproducción de cualquier parte de este manual, en cualquier formato o medio, sin el permiso expreso y por escrito de Martin Professional A/S, Dinamarca.

P/N 35040125, Rev. B.

Martin Professional Argentina S.A. - Camarones 1562 - C1416ECD - Bs. As. - Argentina  
Tel.: +5411 4581-0044 - Fax: +5411 4585-0707 - WebSite: [www.martinpro.com.ar](http://www.martinpro.com.ar)

<b>Introducción</b> .....	<b>4</b>
Información de seguridad .....	4
Desembalaje .....	6
Detalles del Mania EF1 .....	6
<b>Instalación</b> .....	<b>7</b>
Alimentación AC .....	7
Colocación del aparato .....	8
<b>Funcionamiento</b> .....	<b>10</b>
Fijación del modo de disparo .....	10
Cambio del gobo seleccionado .....	11
Enfoque del Mania EF1 .....	12
<b>Mantenimiento básico</b> .....	<b>13</b>
Limpieza .....	13
Mantenimiento de lámpara .....	14
Fusible principal .....	16
<b>Solución de problemas</b> .....	<b>18</b>
<b>Especificaciones</b> .....	<b>19</b>

# INTRODUCCIÓN

# 1

Gracias por elegir el Mania EF1 de Martin. El Mania EF1 es un efecto DJ activado por música y con efectos preprogramados que dispone de un reflector de espejos giratorio y una amplia variedad de gobos.

## INFORMACIÓN DE SEGURIDAD

---

***¡Atención! Este producto no es para uso doméstico. Presenta riesgos de daños letales o severos debidos a fuego, calor, descargas eléctricas y caídas.***

Leer este manual antes de alimentar o instalar la unidad, siguiendo las precauciones de seguridad que se indican a continuación además de tener en cuenta los “warning” de este manual y del aparato. Si tiene cualquier duda de cómo instalar la unidad de forma segura, contacte con su distribuidor Martin. Realizar toda operación no descrita en este manual mediante un técnico cualificado. No modificar el aparato o instalar cualquier componente o kit de actualización que no sea original Martin.

Realizar cualquier mantenimiento por personal cualificado.

Temperatura ambiente máxima  $T_a = 40^{\circ}\text{C}(104^{\circ}\text{F})$ .

Ver la etiqueta del n° de serie para conocer el tipo de lámpara y fusible.

Apropiado para montarse en superficies con grado normal de inflamación.

No mirar directamente hacia la luz.

Riesgo de fuego, descarga eléctrica y sobrecalentamiento.

Utilizar sólo en espacios secos.

Sólo para uso interior.

NO bloquear las salidas de ventilación.

Las protecciones, lentes y filtros ultravioleta deberán ser sustituidos en caso de estar visiblemente dañadas y si impiden su efectividad, como por ejemplo con grietas o rayadas profundas.

La lámpara deberá ser sustituida si parece dañada o deformada.

Si el cable de red externo del aparato está estropeado, deberá cambiarse por uno especial disponible exclusivamente en su distribuidor Martin.

## Cómo evitar descargas eléctricas

**Atención** *Desconectar siempre el aparato de la red antes de cambiar la lámpara, fusibles, cualquier componente o si no se usa.*

- Antes de arrancarlo asegurarse que la configuración de tensión y frecuencia del aparato coincida con los de la instalación.
- Conectar siempre el aparato eléctricamente a tierra.
- Utilizar sólo una fuente de tensión AC que cumpla las normas locales de electrotecnia y construcción, y que esté protegida mediante elementos magnetotérmicos y diferenciales.
- No exponer el aparato a la lluvia o la humedad.
- No hacer funcionar el aparato sin alguna lente o con alguna de ellas dañada. Tampoco si falta alguna de las tapas.

## Protección propia y de otros contra quemaduras y fuego

**Atención** *Lámpara caliente. El aparato puede estar caliente. Dejarlo enfriar durante al menos 20 min. antes de manipularlo.*

- Temperatura de superficie en condiciones estables = 100°C (212° F).
- Distancia mínima a materiales inflamables = 0,3 m (1 pies).
- Distancia mínima a la superficie iluminada 1,0 m (3,3 pies).
- No intentar nunca anular los int. térmicos o los fusibles. Cambiar los fusibles estropeados siempre por unos del mismo tipo y características.
- Asegurar que el aire circula libremente por las salidas de ventilación.
- Dejar una distancia mínima de 0,1m (4 ") alrededor de las ventilaciones.
- Nunca colocar filtros o otros materiales sobres las lentes o la línea de luz.
- El exterior del aparato puede estar caliente. Dejarlo enfriar durante al menos 20 minutos antes de manipularlo.
- No hacerlo funcionar si la temperatura ( $T_a$ ) excede los 40° C (104° F).
- No colocarse directamente delante del haz de luz.
- No hacerlo funcionar sin las lentes y tapas instaladas: una lámpara sin prot. emite peligrosos rayos UV que causan quemaduras en los ojos.

## Prevención de daños debidos a caidas

- Si se suspende el aparato por encima del nivel del suelo, deberemos verificar que la estructura resista al menos 10 veces el peso de los aparatos instalados.

- Verificar que todas las tapas exteriores y accesorios de colgado estén correctamente fijados y utilizar sistemas redundantes tales cables de seguridad secundarios.
- Bloquear el acceso al área de trabajo cuando se esté instalando o quitando el aparato.

## DESEMBALAJE

---

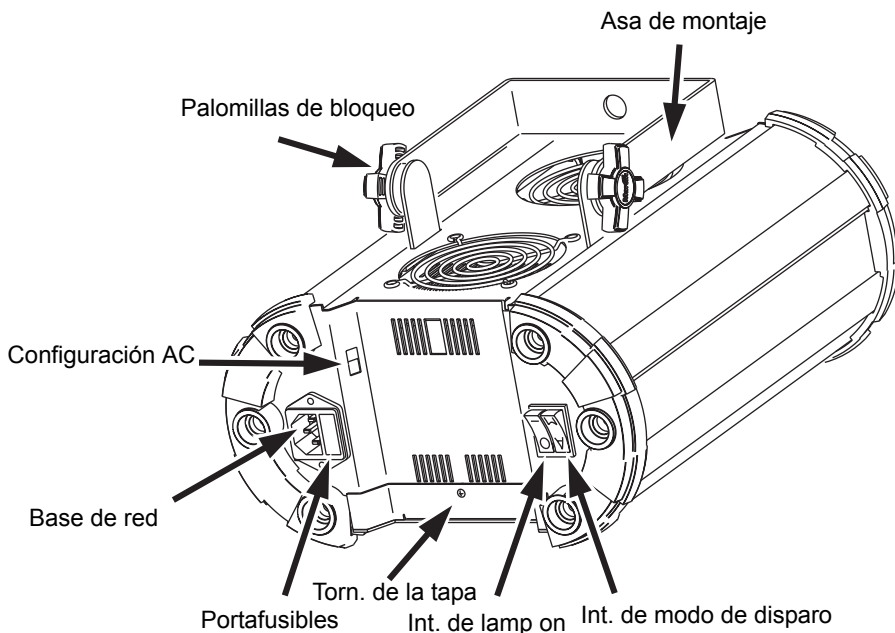
El material del embalaje ha sido cuidadosamente diseñado para proteger el aparato durante el transporte.

El Mania EF1 se suministra con lo siguiente:

- Cable de red IEC de 3-polos con ficha normalizada IRAM de 3 patas
- Manual de instrucciones

## DETALLES DEL MANIA EF1

---



# INSTALACIÓN

# 2

## ALIMENTACIÓN AC

---

Antes de hacer funcionar el aparato asegurarse que la tensión y la frecuencia coincidan con las de la instalación.

Conectar siempre eléctricamente a tierra el aparato.

Utilizar sólo una fuente de tensión AC que cumpla las normas locales de electrotecnia y construcción, y que esté protegida mediante elementos magnetotérmicos y diferenciales.

**Nota:** *Si el cable de red externo del aparato está estropeado, deberá cambiarse por uno especial disponible exclusivamente en su distribuidor Martin.*

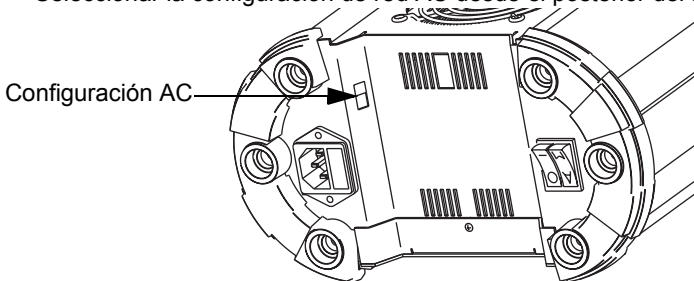
### Configuración para la tensión de red local

El Mania EF1 tiene un selector para elegir la tensión de red a 50Hz o 60Hz a la que funcionará.:

- entre 115 - 120 voltios (configuración 115)
- entre 220 - 245 voltios (configuración 230)

**Atención** *No hacer funcionar el aparato con tensiones que queden fuera de estos márgenes.*

Seleccionar la configuración de red AC desde el posterior del aparato.



## Instalación de un conector en el cable de red

**¡Atención!** Para evitar descargas eléctricas, el aparato deberá estar eléctricamente puesto a tierra. La instalación deberá disponer de un int. magnetotérmico y de un diferencial.

**¡Importante!** Verificar que los cables no estén dañados y que la config. del aparato se corresponda con la alimentación de red.

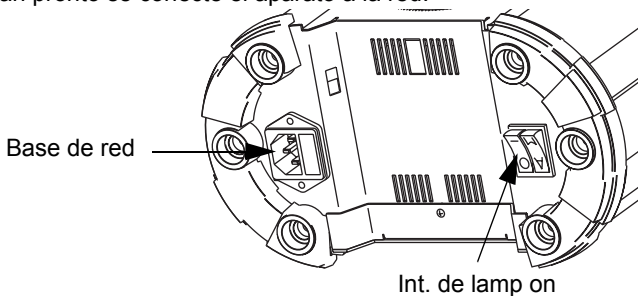
El cable de red se deberá implementar con un conector con toma de tierra, que se adapte a la red de distribución local. Consultar con un electricista si se tiene alguna duda sobre la instalación.

Siguiendo las instrucciones del fabricante de cables, conectar el cable verde/amarillo a tierra, el marrón al vivo y el azul al neutro. La tabla siguiente muestra algunos esquemas identificativos de cables.

Función	Cable (EU)	Cable (US)
vivo	marrón	negro
neutro	azul	blanco
tierra	amar./verde	verde

Aplicar tensión

- 1 Conectar el cable de red al aparato mediante la base macho IEC e contactos en la placa posterior del aparato. El reflector de espejos girará tan pronto se conecte el aparato a la red.



- 2 Encender la lámpara utilizando el interruptor de lamp-on.

## COLOCACIÓN DEL APARATO

El Mania EF1 ha sido diseñado para ser colgado con la ayuda de una garra (no incluida).

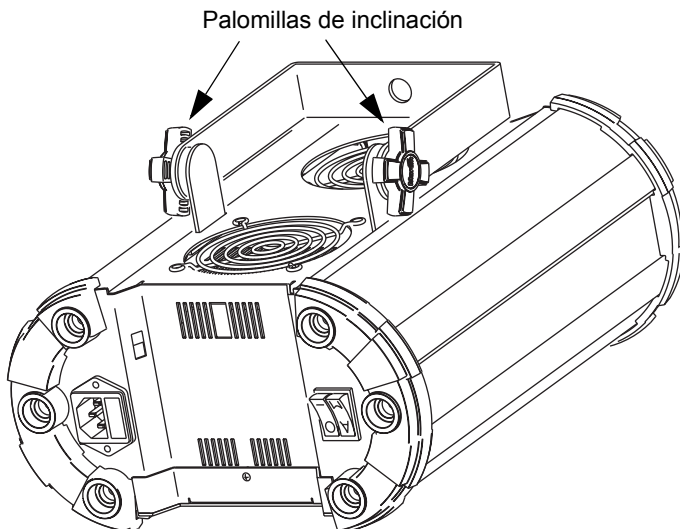
**¡Atención!** Bloquear el acceso a la zona de trabajo antes de proceder.

**Usar siempre un sistema de sujeción secundario de seguridad.**

**Sólo para uso en interiores.**

Cómo colgar el Mania EF1 en un soporte elevado:

- 1 Verificar que la estructura puede soportar por lo menos 10 veces el peso de lo aparatos instalados, garras, cables, equipamiento auxiliar y el resto de componentes de la instalación.
- 2 Si se suspende el aparato mediante una garra, verificar que ésta no está dañada y ha sido diseñada para el peso del aparato. Fijar firmemente la garra al asa de montaje con un tornillo de M12 de al menos un grado 8.8 (mínimo) y con una tuerca de seguridad (o lo recomendado por el fabricante) a través de los taladros del soporte.
- 3 Si se instala el aparato de forma permanente, verificar que los accesorios (no incluidos) y la superficie de montaje soporten al menos 10 veces el peso del aparato.
- 4 Desde una superficie estable, fijar o colgar el aparato a la estructura.
- 5 Instalar un cable de seguridad que soporte al menos 10 veces el peso del aparato. Pasarlo a través del soporte de montaje del aparato.
- 6 Aflojar las palomillas, inclinar el aparato en el ángulo deseado apretarlas de nuevo.



- 7 Verificar que el aparato esté al menos a 1 metro (3,3 pies) de la superficie a iluminar y al menos a 0,3 metros (1 pies) de cualquier material combustible. Verificar que la distancia alrededor de las ventilaciones es de al menos 0,1 metros (4 ").

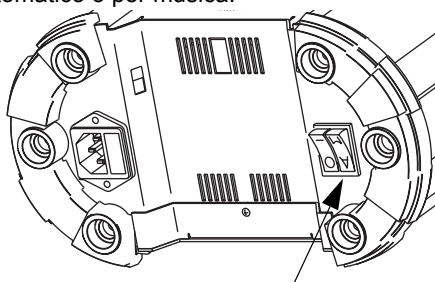
El reflector de espejos situado en el interior del Mania EF1 girará en el momento que se conecte el aparato a la red. La lámpara lucirá cuando se conecte el interruptor de lamp-on del posterior del aparato.

Para conseguir resultados óptimos se recomienda utilizar efectos de humo conjuntamente con el Mania EF1.

## FIJACIÓN DEL MODO DE DISPARO

---

Utilizar el interruptor del posterior del aparato para configurarlo en modo de disparo automático o por música.



Int. modo de disparo

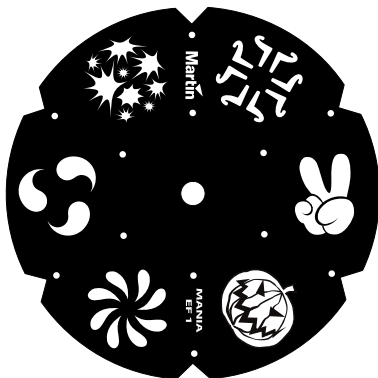
Donde:

- Las señales de disparo automáticas (Auto Trig) se generan de forma aleatoria. El resultado será una respuesta que no estará sincronizada con el ritmo de la música.
- El modo de disparo por música (Music Trig) utiliza el micrófono interno de la unidad para generar señales de disparo a partir de los picos de música que recibe. El resultado será una respuesta sincronizada con cualquier música que sea reproducida.

# CAMBIO DEL GOBO SELECCIONADO

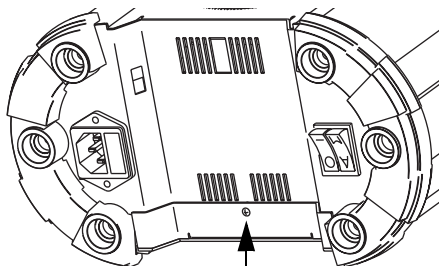
---

El Mania EF1 dispone de la rueda de gobos siguiente.



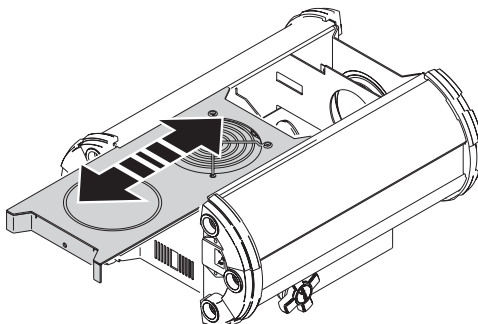
Procedimiento para cambiar el gobo seleccionado:

- 1 Desconectar el aparato de la red y dejarlo enfriar durante 20 minutos.
- 2 Usando un destornillador Phillips, quitar el tornillo que situa la tapa en su sitio.

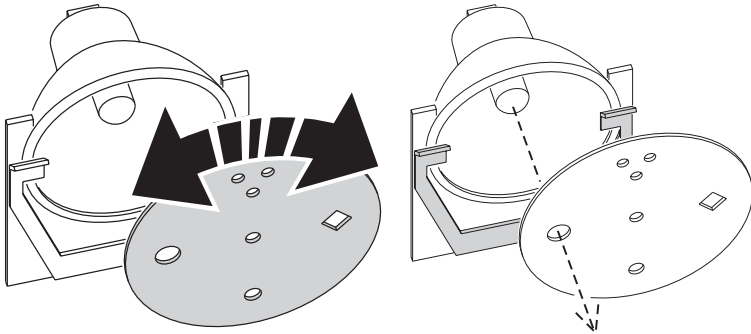


Tornillo de la tapa

- 3 Deslizar la tapa fuera del aparato.



- 4 La rueda de gobos se encuentra justo delante de la lámpara. Girar la rueda hasta que el gobo deseado esté en línea con el haz de luz.



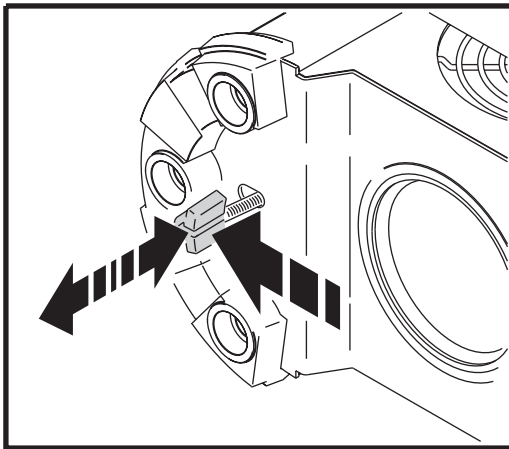
*Nota: La rueda de gobos aquí mostrada es sólo representativa y no se corresponde con la suministrada*

- 5 Deslizar la tapa de nuevo a su posición.
- 6 Reponer y apretar el tornillo Phillips que sitúa la tapa en su sitio.
- 7 Aplicar de nuevo tensión al aparato.

## ENFOQUE DEL MANIA EF1

---

El enfoque se ajusta utilizando el mecanismo situado al lado de las lentes. Esta operación se realizará de forma más sencilla configurando el aparato en modo de disparo por música mientras no hay audio. Tirar del mecanismo hacia afuera o empujarlo hacia adentro hasta que la imagen esté enfocada.



# MANTENIMIENTO BÁSICO

Este capítulo describe los procedimientos de mantenimiento que puede realizar el propio usuario.

**Atención** *El exterior del parato puede estar caliente. Dejarlo enfriar durante al menos 20 min. antes de abrirlo o manipularlo.*

## LIMPIEZA

---

La limpieza regular de los elementos ópticos, así como de las aperturas de ventilación, es vital para mantener una buena calidad de funcionamiento del Mania EF1.

***¡Importante! El polvo excesivo, el líquido de humo, y todo tipo de partículas, disminuye el rendimiento y causa sobrecalentamientos y averías en el aparato que no están cubiertas por la garantía.***

### Limpieza de las aperturas de ventilación

A fin de mantener una refrigeración adecuada, deberemos limpiar el polvo de las aperturas de forma periódica. Se deberá realizar mediante un paño suave, gamuza de algodón, aspiradora o aire comprimido.

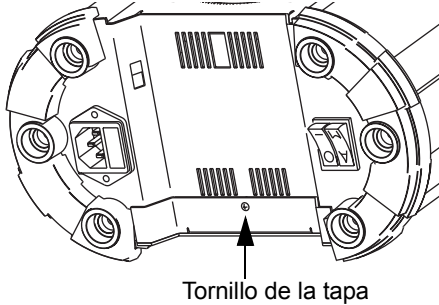
### Limpieza de los componentes ópticos

Limpiar los componentes ópticos de forma regular. La presencia de suciedad o polvo en la superficie de las ópticas puede reducir el rendimiento lumínico y la calidad de los efectos.

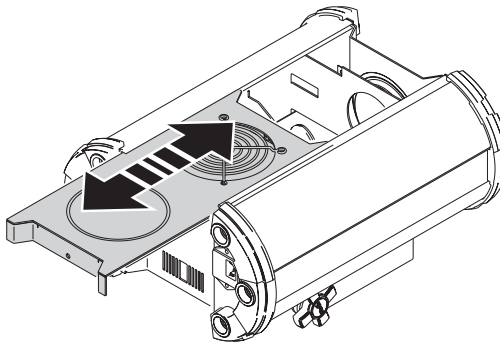
Prestar atención a la limpieza de los componentes ópticos, y realizarla en un lugar limpio y bien iluminado. Las superficies recubiertas de las ópticas son frágiles y se rayan con facilidad. No usar disolventes que puedan dañar los plásticos o las superficies pintadas.

- 1 Desconectar el aparato de la red y dejarlo enfriar durante 20 minutos.

- 2 Con un destornillador Phillips, quitar el tornillo que sitúa la tapa en su sitio.



- 3 Deslizar la tapa fuera del aparato.



- 4 Aspirar o soplar de forma suave el polvo o las partículas con aire comprimido.
- 5 Retirar las partículas adheridas con un pañuelo o un paño de algodón mojado con limpiacristales o agua destilada. No rasca la superficie: quitar las partículas con presiones suaves y repetidas.
- 6 Quitar el humo y otros residuos con paños de algodón mojados en alcohol isopropílico. Se puede utilizar también un limpia cristales comercial, pero los residuos deberán quitarse con agua destilada. Limpiar con movimientos circulares desde el centro al extremo.secar con un paño seco y sin hilos o con aire comprimido.
- 7 Cerrar el aparato y fijar la tapa con el tornillo, asegurándose que no quede cogido ningún cable del interior.

## MANTENIMIENTO DE LÁMPARA

---

**Atención** *Aislar el aparato eléctricamente antes de cambiar la lámpara. Se deberá cambiar si está estropeada o deformada.*

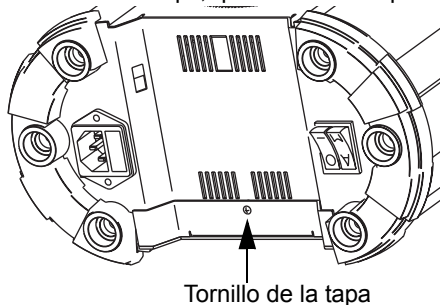
**Precaución Lámpara caliente.**

Sólo se puede instalar la lámpara Phillips 12V EFP/5H 100W (tipo N° 6834) (Martin P/N 97000004). Estas lámparas tienen una vida normal de al menos 500 horas.

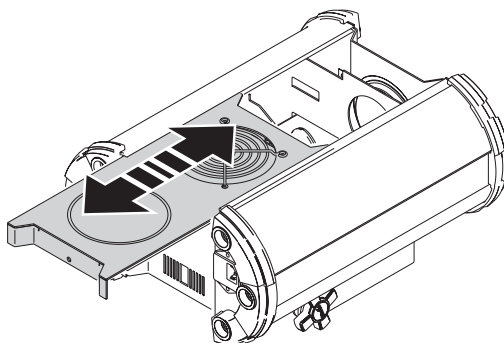
**Atención** ¡La instalación de otro tipo de lámpara puede dañar la unidad!

## Instalación de la lámpara en el Mania EF1

- 1 Desconectar el aparato de la red y dejarlo enfriar durante 20 minutos.
- 2 Con un destornillador Phillips, quitar el tornillo que sitúa la tapa en su sitio.

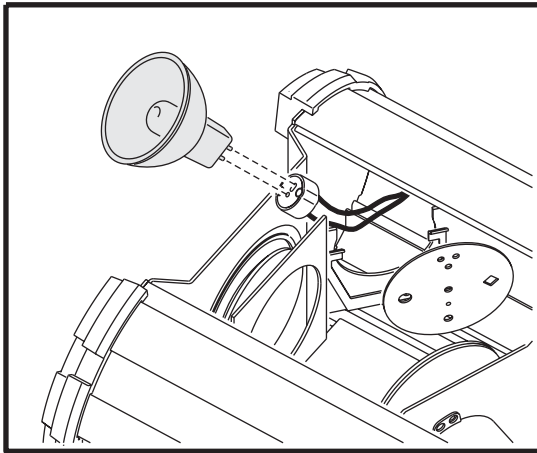


- 3 Deslizar la tapa fuera del aparato.



- 4 Coger la lámpara por el reflector y deslizarla cuidadosamente fuera del portalámparas.

- 5 Tirar de la base fuera de la lámpara. No tirar de los cables.



- 6 Introducir totalmente los contactos de la nueva lámpara en la base.
- 7 Limpiar el bulbo de cristal con la toallita suministrada con la lámpara, en particular si se ha tocado el cristal con los dedos. También se podrán usar trapos mojados en alcohol.
- 8 Recolocar cuidadosamente la lámpara en el soporte hasta que esté situada en su posición.
- 9 Cerrar el aparato y apretar el tornillo de la tapa.

## FUSIBLE PRINCIPAL

---

El Mania EF1 utiliza un fusible temporizado para protegerse contra sobretensiones. Un síntoma que el fusible está fundido es que si aplicamos tensión y encendemos la lámpara, ésta no se enciende.

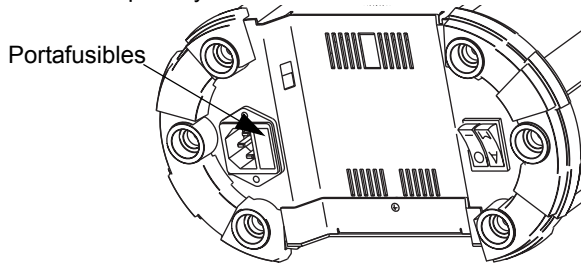
Si el fusible se funde de forma repetida, es síntoma que hay una avería que necesita de la reparación de un técnico Martin.

No puentear nunca el fusible o cambiarlo por otro de características diferentes.

### Cambio del fusible

- 1 Desconectar el cable de la base de red.

- 2 Quitar la tapa del portafusibles (situado en la propia base de red) con un destornillador plano y extraer el fusible.



- 3 Cambiar el fusible por uno del mismo tipo. Las características del fusible están impresas en la etiqueta y en el capítulo "Especificaciones" de la página 19.
- 4 Reponer la tapa del portafusibles.

# SOLUCIÓN DE PROBLEMAS

# 5

<b>problema</b>	<b>causa(s) probable</b>	<b>solución recomendada</b>
No se ilumina	No está conectada la unidad	Comprobar las conexiones
	Fusible fundido	Si se aplica tensión y la lámpara está conectada pero no luce, comprobar entonces el fusible y cambiarlo si es necesario.
	Lámpara fundida	Instalar una lámpara nueva
	Aparato demasiado caliente	Dejarlo enfriar Mejorar la ventilación alrededor del aparato
No se mueve nada	El sonido está demasiado bajo para activar el circuito de control	Aumentar el volumen Acercar los altavoces
	Mal funcionamiento eléctrico	Acudir a un servicio técnico Martin
El fusible se funde repetidamente	Mal funcionamiento eléctrico	Acudir a un servicio técnico Martin

# ESPECIFICACIONES



## DIMENSIONES

Dimensión sin asa de montaje (LxAxA) . . . 312 x 250 x 142mm (12,3 x 9,8 x 14,2")  
Peso . . . . . 6,5 kg (14,3libras)

## CONSTRUCCIÓN

Chasis . . . . . acero y aluminio

## DATOS TÉRMICOS

Temperatura de superficie ext. con funcionamiento estabilizado . . . 100°C (212°F)  
Tiempo necesario antes de la manipulación. . . . . al menos 20 minutos  
Temperatura ambiente máxima (T<sub>a</sub>) . . . . . 40° C (104°F)

## INSTALACIÓN

Distancia mínima a materiales inflamables. . . . . 0,3 m (1pie)  
Distancia mínima a la superficie iluminada. . . . . 1,0 m (3,3pies)  
Distancia mínima alrededor de salidas de ventilación . . . . . 0,1 m (4")

## CONTROL Y PROGRAMACIÓN

Disparo en modo autónomo . . . . . por música o automático

## DATOS ELÉCTRICOS

Entrada . . . . . conector macho IEC 3 contactos  
Alimentación AC . . . . con selector, márgenes de 115-120 V / 220-245 V, 50-60 Hz  
Fusible principal . . . . . 2 AT (temporizado),

## POTENCIA Y CONSUMO TÍPICOS

120 V, 50 Hz . . . . . 117 W, 1 A  
120 V, 60 Hz . . . . . 115 W, 1 A  
230 V, 50 Hz . . . . . 107 W, 0,5 A  
230 V, 60 Hz . . . . . 107 W, 0,5 A  
240 V, 50 Hz . . . . . 116 W, 0,5 A  
240 V, 60 Hz . . . . . 115 W, 0,5 A

## ARTÍCULOS INCLUIDOS - VERSIÓN US

Cable de red US 18AWG con conector tipo US (aprobación UL) de 2 m (6,5 pies)  
Lámpara Phillips 12V EFP/5H 100W  
Manual de instrucciones

## **ARTÍCULOS INCLUIDOS -VERSIÓN NO US**

Cable de red EU 3x1.0mm<sup>2</sup> con conector Schuko de 3 m (9,8 pies)  
Cable de red EU 3x1.0mm<sup>2</sup> con ficha normalizada IRAM de 3 patas  
Lámpara Phillips 12V EFP/5H 100W  
Manual de instrucciones

## **ACCESORIOS**

Lámpara Phillips 12V EFP/5H 100W ..... P/N 97000004  
Garra tipo Half-coupler ..... P/N 91602005  
Fusible (2 AT) ..... P/N 05020009

## **INFORMACIÓN PARA PEDIDOS**

Mania EF1 versión US ..... P/N 90430001  
Mania EF1 versión no US ..... P/N 90430000