

Ego 01

Ego 02

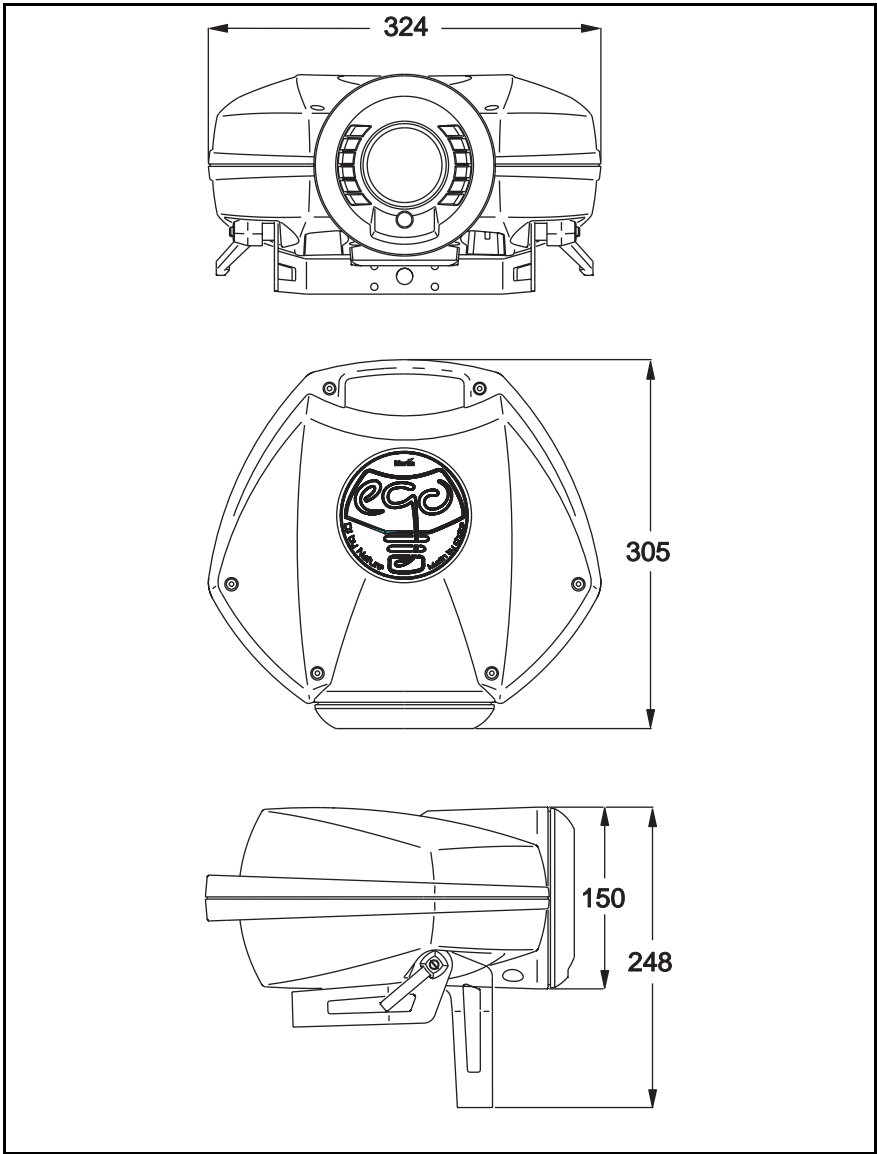
Ego 03

Proyector de Logos

manual de instrucciones



Las medidas están expresadas en milímetros.



© 2002 Martin Professional A/S, Denmark.

Todos los derechos reservados. No se puede reproducir ni completamente ni parte de este manual, de cualquier forma o manera, sin permiso específico por escrito de Martin Professional A/S, Denmark.

P/N 35040109

Martin Professional Argentina S.A. - Camarones 1562 - C1416ECD - Bs. As. - Argentina
Tel.: +5411 4581-0044 - Fax: +5411 4585-0707 - WebSite: www.martinpro.com.ar

| | |
|--------------------------------------------------------------|-----------|
| Introducción | 4 |
| Ego 01 / Proyector de Logos | 4 |
| Ego 02 | 4 |
| Ego 03 | 5 |
| Información de seguridad | 5 |
| Desembalaje | 6 |
| Alimentación AC | 7 |
| Instalación de un conector en el cable de red | 7 |
| Instalación | 8 |
| Montaje aéreo | 8 |
| Funcionamiento en el suelo | 9 |
| Conectar varios Egos para controlarlos simultáneamente | 9 |
| Funcionamiento | 10 |
| Configurar el modo de disparo | 10 |
| Ajuste de los efectos | 10 |
| Enfoque del Ego | 11 |
| Selección de gobo en un Ego 2 | 11 |
| Funcionamiento con el Control Remoto opcional | 12 |
| Mantenimiento básico | 13 |
| Limpieza | 13 |
| Mantenimiento de la lámpara | 14 |
| Fusibles | 15 |
| Cambio o extracción de gobos (Ego 2) | 16 |
| Actualización del software | 16 |
| Solución de problemas | 17 |
| Especificaciones | 18 |

INTRODUCCIÓN

1

Gracias por elegir el Martin Ego. La serie Ego genera unos efectos tipo “flower” de 250 vatios con una proyección muy clara gracias a su sistema óptico de alta calidad. Su carcasa exterior es de un compuesto plástico muy resistente. Los Ego incorporan una lámpara halógena de 250 vatios y un preciso sistema de enfoque para generar refrescantes proyecciones.

Su sistema para controlar la respuesta, ajustando la dinámica, permite modificar la agresividad del efecto en relación con la música - relajado, intermedio o rápido. El Ego trabaja tanto en modo automático como en modo de disparo por música.

Están equipados con una asa altamente efectiva y un aro protector de la lente, lo cual facilita enormemente su manejo y transporte. También está disponible un control remoto que permite controlar de forma simultánea varios aparatos Ego.

EGO 01 / PROYECTOR DE LOGOS

El Ego 01 genera un efecto “flower” con un gran número de gobos y colores en una sola rueda de efectos. Además del sistema de respuesta variable, se pueden controlar las velocidades de rotación de la rueda de efectos y del reflector de cristal.

El Proyector de Logos es igual que el Ego 01, pero se usa principalmente para proyectar imágenes sobre un tema específico.

EGO 02

El Ego 02 equipa un sistema de ruedas de color superpuestas que ofrece más de 200 combinaciones de color y de una imagen para efectos seleccionable manualmente (gobo grabado o texturizado de cristal). Dispone de un gobo intercambiable para fijar nuestros propios diseños. Además del sistema de respuesta variable, se pueden controlar las velocidades de rotación de la rueda de efectos y del reflector de cristal.

EGO 03

El Ego 03 es un efecto “caleidoscópico” con varias combinaciones de gobos y colores situados sobre una misma rueda de efectos que se proyectan sobre una serie de tambores acristalados. Además del sistema de respuesta variable, se pueden controlar las velocidades de rotación de la rueda de efectos y de los tambores de cristal.

INFORMACIÓN DE SEGURIDAD

¡Atención! Este producto no es para uso doméstico. Presenta riesgos de daños severos o letales debidos a fuego y calor, shock eléctrico y producidos por caídas.

Leer atentamente este manual antes de conectar o instalar el aparato, siguiendo las precauciones de seguridad reflejadas en este manual y leyendo las advertencias que aparecen en él y las colocadas en el propio aparato. Si tiene alguna duda de como hacer funcionar el aparato de forma segura, contacte con su distribuidor Martin para recibir asistencia. Toda operación de servicio no especificada en este manual, deberá ser realizada por un técnico cualificado. No modificar el aparato o usar recambios o accesorios que no sean originales Martin.

Evitar descargas eléctricas

- Desconectar el aparato de la alimentación antes de quitar o instalar la lámpara, fusibles o cualquier pieza. También cuando no se use.
- Conectar siempre la toma de tierra.
- Usar sólo alimentadores AC que cumplan con las normas locales de instalación y que dispongan de protección por sobrecarga y falta de tierra.
- No exponer el aparato a la humedad o la lluvia.
- Realice cualquier mantenimiento a través de un técnico cualificado.
- No hacer funcionar el aparato si le faltan o están dañadas lentes o tapas.

Protección propia y a terceros contra quemaduras y fuego

- No puentear nunca fusibles o interruptores térmicos. Cambiar siempre los fusibles defectuosos con unos de las mismas características.

- Asegurar que el flujo de aire a través de ventiladores y rejillas es correcto y no hay ninguna obstrucción.
- Mantener todos los materiales combustibles (p.ej. tejidos, madera, papel) al menos a una distancia de 0,1 metros (4 pulgadas) del aparato, así como los materiales inflamables.
- No iluminar superficies que estén a menos de 0,3 metros (12 pulgadas) del aparato.
- Asegurar una distancia mínima de 0,1 metros (4 pulgadas) alrededor de los ventiladores y rejillas de ventilación.
- Reemplazar la lámpara si es defectuosa o está fundida, o antes de que sobrepase su vida máxima. Cuando reemplacemos la lámpara, dejar enfriar el aparato durante al menos 5 minutos antes de abrirlo y cambiar la lámpara. Dejarlo durante 15 minutos para enfriarlo completamente.
- No colocar nunca filtros u otros materiales sobre las lentes o el tambor de espejos.
- El exterior del aparato puede estar caliente. Dejar enfriar el aparato durante 5 minutos antes de su manipulación.
- No usar el aparato si la temperatura ambiente (Ta) pasa de los 40° C (104° F).
- No fijar la vista directamente hacia la luz.
- No hacer funcionar el aparato sin alguna de sus lentes o tapas instaladas: una lámpara sin filtro emite peligrosos rayos UV, que puede causar quemaduras y daños en los ojos.

Prevención de daños por caídas

- Cuando suspendamos el aparato por encima del nivel del suelo, verificaremos que la estructura puede soportar al menos 10 veces el peso de los aparatos instalados.
- Verificar que todas las tapas externas y los accesorios de colgado estén perfectamente asegurados. Usar además sistemas de seguridad redundantes suplementarios tales como cables de seguridad.
- Bloquear el acceso al área de trabajo cuando se maneje un aparato.

DESEMBALAJE

El material del embalaje ha sido cuidadosamente diseñado para proteger el aparato durante el transporte- usarlo siempre para transportarlo.

El Ego se suministra con lo siguiente:

- Cable de red IEC de 3-metros
- Manual de usuario

ALIMENTACIÓN AC

2

El Ego tiene una fuente de alimentación auto ajustable que puede trabajar a las tensiones siguientes a 50-60 Hz:

- 90-130 voltios
- 200-260 voltios

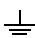
INSTALACIÓN DE UN CONECTOR EN EL CABLE DE RED

El cable de red del aparato necesita un conector de red con toma de tierra que se adapte al sistema de bases eléctricas de la instalación. Debemos consultar con un técnico cualificado en caso de tener alguna duda sobre como realizar correctamente la instalación.

¡Atención! Para evitar el peligro de una descarga eléctrica, el aparato deberá estar conectado eléctricamente a tierra. La instalación AC deberá estar protegida contra sobrecarga y deberá tener protección por falta de tierra.

¡Importante! Verificar que los cables estén en buenas condiciones y que cumplan los requisitos de corriente necesarios para los aparatos que se deban conectar.

Siguiendo las instrucciones de los fabricantes de cables, conectaremos el cable amarillo y verde a la tierra, el marrón al vivo y el azul al neutro. La tabla siguiente muestra algunas formas de identificación de contactos.

| Cable | Pin | Marca | Color de tornillo |
|----------------|--------|-------------------------------------------------------------------------------------|-------------------|
| marrón | vivo | "L" | amarillo o latón |
| azul | neutro | "N" | plata |
| amarillo/verde | tierra |  | verde |

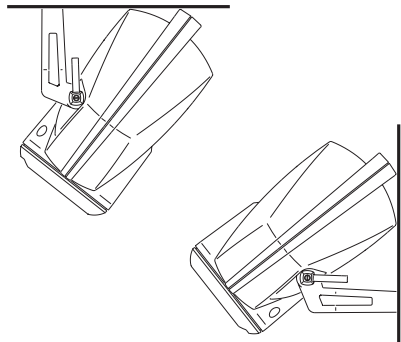
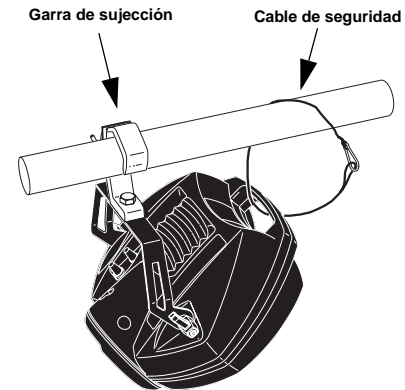
El Ego puede ser suspendido por encima de la cabeza con una garra (no incluida), montarse verticalmente en una pared o colocarse en el suelo.

¡Atención! *Bloquear el acceso al área de trabajo antes de realizar éste. Asegurar el aparato por un punto secundario de sujeción.*

MONTAJE AÉREO

Para colgar el Ego con un soporte aéreo, de techo o pared:

- 1 Verificar que la estructura aguantará por lo menos 10 veces el peso de los aparatos, garras, cables y demás equipos instalados.
- 2 Si colgamos el aparato con una garra, verificar que la garra no esté dañada y que esté diseñada para el peso del aparato. Asegurar la garra de forma adecuada al soporte de montaje por el taladro de la garra con un tornillo de M12 de grado 8,8 (mínimo) y con una tuerca de seguridad o lo que recomiende el fabricante de la garra.
- 3 Si instalamos de forma permanente el aparato, verificar que el hardware de montaje (no incluido) y la superficie de montaje soporten al menos 10 veces el peso del aparato.
- 4 Desde una plataforma estable, fijar el aparato a la estructura.

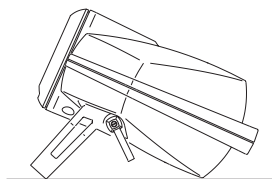


- 5 Instalar un cable de seguridad que aguante al menos 10 veces el peso del aparato usando el asa del aparato.
- 6 Aflojar las palomillas y inclinar el aparato hasta conseguir el ángulo deseado. Apretar las palomillas.
- 7 Verificar que el aparato esté al menos a 0,3 metros (12") de la superficie a iluminar y al menos a 0,1 metros (4") de cualquier material combustible. Verificar que el espacio de ventilación es de al menos 0,1 metros (4").

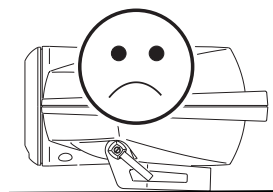
FUNCIONAMIENTO EN EL SUELO

Para trabajar con el Ego en el suelo:

- 1 Colocar el aparato de forma que el asa quede situada bajo el aparato. Ajustar el asa y apretar las palomillas. Asegurar que no colocamos el aparato de forma que queden tapadas las rejillas de ventilación.
- 2 Verificar que el aparato es estable, y que está al menos a 0,3 metros (12") de la superficie a iluminar y al menos a 0,1 metros (4") de cualquier material combustible. Verificar que el espacio de ventilación es de al menos de 0,1 metros (4").



No hacer funcionar el aparato cuando esté plano sin el asa, ya que se reducirá el flujo de aire del ventilador. Esto provocará un sobrecalentamiento de la unidad y actuará el interruptor térmico desconectando temporalmente la alimentación.



CONECTAR VARIOS EGOS PARA CONTROLARLOS SIMULTÁNEAMENTE

Podemos conectar varios Egos, de cualquier tipo, usando cables de altavoz con conectores mini-jack y poder así controlarlos con un control remoto opcional.

El control remoto se conecta al conector **Remote In** del primer Ego. Usaremos más cables para conectar de **Remote Out** a **Remote In** del aparato siguiente. No necesitaremos terminal final de línea.

Para conseguir resultado óptimos recomendamos el uso de efectos de humo conjuntamente con los aparato Ego.

La lámpara arranca tan pronto aplicamos tensión. Las ruedas de efectos y el reflector de espejos empiezan a girar. La acción variará siempre que se generen señales de disparo a partir de la señal captada por el propio micrófono del aparato (disparo manual) o de forma aleatoria (cuando trabajamos en modo de disparo automático).

CONFIGURAR EL MODO DE DISPARO

El mando "Idle Speed dial" del panel de control nos permitirá fijar el modo de disparo. Cuando este mando esté:

- En la zona "Auto Trig" las señales de disparo se generarán aleatoriamente en modo "Auto Trig" (disparo automático). Esto producirá una respuesta desincronizada que no tendrá relación con la música.
- Fuera de la zona "Auto Trig", el aparato está en modo "Manual Trig" (disparo manual), y se generarán señales de disparo a partir de los sonidos recogidos por el propio micrófono del aparato. El resultado será un funcionamiento sincronizado con la música reproducida. Cuando no se reciban señales de disparo (sin música) la rueda de efectos girará a una velocidad determinada relacionada con la posición en que esté el mando.

AJUSTE DE LOS EFECTOS

Dinámica (Dynamic)

El mando "Dynamic" del panel de control se usa para ajustar la agresividad del efecto, en relación al modo de disparo seleccionado. Cuando el mando está colocado completamente girado a la izquierda, el

aparato reaccionará con relativa pasividad, y la agresividad irá aumentando a medida que giremos el mando hacia la derecha.

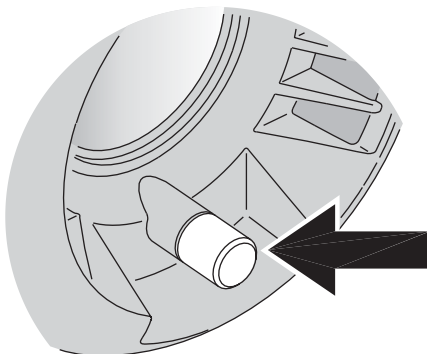
La unidad de control remoto, que se pide por separado, se puede usar para conectar varios Egos y permitir su control y ajuste dinámico de forma simultánea. Véase “Funcionamiento con el Control Remoto opcional” de la página 12.

Ajuste de la velocidad de la rueda de efectos

Cuando el mando “Idle Speed” no esté en la zona “Auto Trig”, se usará para ajustar la velocidad de rotación de las ruedas de efectos.

ENFOQUE DEL EGO

Ajustar el enfoque usando la palomilla cercana a la lente.



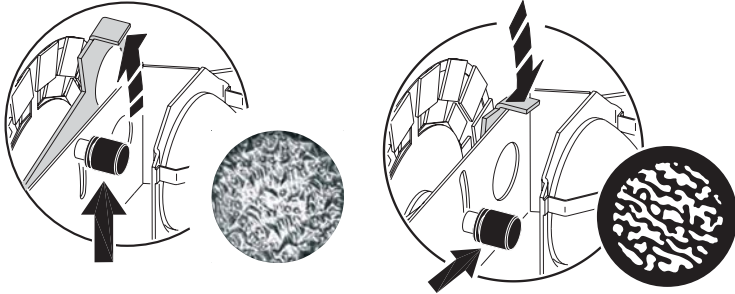
SELECCIÓN DE GOBO EN UN EGO 2

Existen dos gobos seleccionables de forma manual en el Ego 2, uno de los cuales estará siempre en el paso de luz. Uno de ellos es fijo de cristal texturizado y la otra posición reemplazable se suministra con un gobo grabado. Este gobo se puede cambiar (véase “Cambio o extracción de Gobos (Ego 2)” en la página 16).

Para cambiar el gobo actualmente seleccionado:

- 1 Desconectar el aparato de la red AC y dejarlo enfriar. Puede tardar 15 minutos en enfriarse completamente.

- 2 Quitar los seis tornillos que sujetan la tapa y retirarla. El porta-gobos está situado entre la lámpara y el reflector de cristal.
- 3 Aflojar la palomilla del porta-gobos.
- 4 Estirar del mecanismo hacia fuera del aparato para seleccionar el gobo de cristal texturizado y empujar el mecanismo hacia el aparato para seleccionar la posición del gobo grabado.



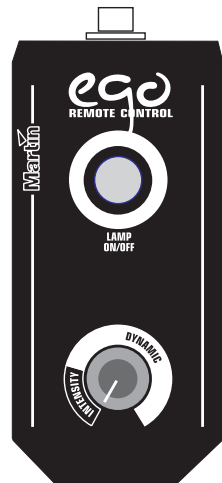
- 5 Apretar la palomilla.
- 6 Recolocar la tapa y apretar los tornillos de acceso vigilando de no “pasarlos” al apretar demasiado fuerte.
- 7 Ajustar el enfoque (véase “Enfoque del Ego” en la página 11).

FUNCIONAMIENTO CON EL CONTROL REMOTO OPCIONAL

El control remoto (que se puede adquirir por separado) se puede usar para controlar simultáneamente varios aparatos Ego. (véase “Conectar varios Egos para controlarlos simultáneamente” en la página 9).).

Se usa un botón “LAMP ON/OFF” para encender y apagar los aparatos.

Se usa un mando combinado de dimmer e intensidad para controlar la intensidad de la luz y la agresividad del efecto, dependiendo del modo de disparo fijado. Cuando el mando está situado al principio de la escala del mando “Dynamic”, el aparato reaccionará con relativa pasividad, aumentando la agresividad a medida que giremos el mando hacia la derecha.



MANTENIMIENTO BÁSICO

Este capítulo describe los procedimientos de mantenimiento que pueden ser realizados por el propio usuario:

- Limpieza
- Mantenimiento de la lámpara (véase página 14)
- Cambio de fusibles (véase página 15)
- Cambio/extracción de Gobos (véase página 16)
- Actualización del software (véase página 16)

LIMPIEZA

Una limpieza regular del sistema óptico así como de los ventiladores y de las rejillas de ventilación, es vital para mantener una buena calidad de funcionamiento de los Ego.

¡Importante! Un exceso de polvo, líquido de humo y partículas degradan el rendimiento del aparato causando sobrecalentamientos y averías que no están cubiertas por la garantía.

Limpieza del ventilador y de las rejillas de ventilación

A fin de mantener un nivel correcto de ventilación deberemos quitar el polvo del ventilador y de las rejillas de ventilación de forma periódica. Quitar el polvo con un pincel suave, trapo de algodón, aspiradora o aire comprimido.

Limpieza de componentes ópticos

Limpiar las ópticas de forma regular. La presencia de polvo o manchas sobre la superficie de las ópticas puede reducir la consistencia del haz de luz y la calidad de los efectos.

Realice la limpieza de la óptica en lugares limpios y bien iluminados. Las superficies recubiertas son frágiles y se rayan fácilmente. No usar disolventes ya que pueden dañar las superficies plásticas o pintadas.

- 1 Desconectar el aparato de la red y dejar que sus componentes se enfríen completamente.
- 2 Quitar la tapa. Deberemos quitar la lámpara para realizar su limpieza. (véase "Instalación de la lámpara en el Ego" de la página 15.
- 3 Aspirar o soplar suavemente las partículas con aire comprimido.
- 4 Quitar las partículas que estén pegadas con un pañuelo o trapo de algodón mojado en limpiacristales o agua destilada. No presionar y rayar la superficie: quitar las partículas con movimientos repetidos y suaves.
- 5 Quitar los restos de líquido de humo y otros residuos con un pañuelo o trapo de algodón mojado en alcohol isopropileno. Podemos usar un limpiacristales comercial pero los residuos deben quitarse con agua destilada. Limpiar la lámpara con movimientos circulares desde el centro al extremo. Secar con un trapo suave y limpio o con aire comprimido.
- 6 Reponer la tapa y apretar los tornillos, vigilando de no pasarlos de rosca y de no pellizcar ningún cable del interior.

MANTENIMIENTO DE LA LÁMPARA

El aparato puede emplear las lámparas siguientes:

- Philips ELC/5H, 24 V / 250 W, lámpara halógena de 500 h (incluida).
- Osram ELC-7/X, 24 V / 250 W, lámpara halógena de 700 h.
- Philips ELC/8H, 24 V / 250 W, lámpara halógena de 800 h.
- Osram ELC, 24 V / 250 W, lámpara halógena de 50 h

¡La instalación de otro tipo de lámpara puede dañar el aparato!

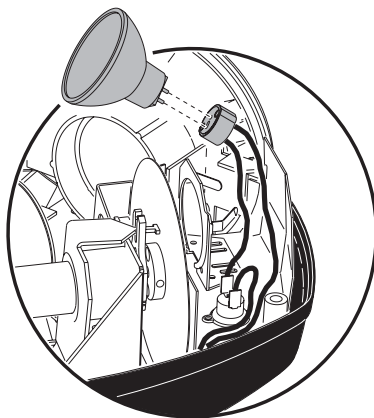
Dejar enfriar la lámpara durante 5 minutos antes de embalar y mover el aparato. Para evitar daños, quitar la lámpara antes de enviar el aparato.

¡Atención! Desconectar siempre el aparato de la red y dejarlo enfriar durante al menos 5 minutos antes de manipular la lámpara.

Instalación de la lámpara en el Ego

- 1 Desconectar el aparato de la red AC. Si cambiamos la lámpara, dejarlo enfriar durante 5 min. La lámpara se enfría más rápidamente con la tapa puesta. El aparato puede tardar 15 minutos en enfriarse completamente.
- 2 Quitar los seis tornillos de la tapa y retirarla.

- 3 Si cambiamos la lámpara coger la vieja por el reflector de cristal y extraerla del soporte. Quitar entonces la lámpara del zócalo. No tirar de los cables.
- 4 Colocar completamente la nueva lámpara en el zócalo.
- 5 Limpiar el bulbo de cristal con la toallita de limpieza suministrada, especialmente si la hemos tocado con los dedos. Podemos emplear también un trapo (que no suelte pelusa) empapado en alcohol.
- 6 Coloque suavemente la lámpara en el soporte hasta que las pinzas cojan su posición.
- 7 Reponer la tapa y los tornillos, vigilando de no pellizcar ningún cable.



FUSIBLES

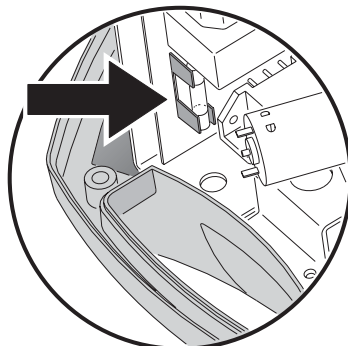
El Ego usa fusibles temporizados para protegerse contra excesos de corriente. Una indicación de que está fundido es que al conectar el aparato, no se ilumina ni gira el ventilador.

Si se funde repetidamente, está averiado y debe ser revisado por un técnico Martin cualificado.

No puentear el fusible o cambiarlo por otro de diferente valor.

Cambio del fusible principal

- 1 Desconectar el cable de red de la entrada.
- 2 Quitar los seis tornillos de la tapa y quitarla.
- 3 El fusible se encuentra en la placa de control. Para localizarlo, usar el diagrama que hay pegado en el interior de la tapa.
- 4 Quitar el fusible y reemplazar por uno del mismo tipo. Las características del fusible se



- encuentran en la etiqueta de nº de serie del posterior del aparato.
- 5 Reponer la tapa y los tornillos, vigilando de no pellizcar ningún cable.

CAMBIO O EXTRACCIÓN DE GOBOS(EGO 2)

Podemos reemplazar (o quitar) el gobo grabado de un Ego 2 por otro gobo de aluminio de las características siguientes:

- Diámetro exterior de 22,5 mm + 0/- 0,3 mm (0,886" +0/- 0,012")
- Diámetro máximo de la imagen de 17 mm (0,669")
- Grosor máximo de 1,8 mm (0,071")

Para reemplazar (o quitar) el gobo:

- 1 Desconectar el cable de red de la entrada.
- 2 Quitar los seis tornillos de la tapa y quitarla. El porta gobos está situado entre la lámpara y el reflector de cristal.
- 3 Aflojar la palomilla que sujeta el porta gobos y quitarla para acceder al soporte del porta gobos.
- 4 El gobo actualmente instalado puede extraerse del soporte simplemente empujando con el dedo.
- 5 Si cambiamos el gobo crear un espacio usando un destornillador plano y colocar el nuevo en el porta gobos.
- 6 Devolver el porta gobos a su posición normal.
- 7 Reponer la palomilla de sujeción.
- 8 Reponer la tapa y apretar los tornillos, vigilando de no pellizcar ningún cable.

ACTUALIZACIÓN DEL SOFTWARE

La versión de software instalado de fábrica está indicado en la etiqueta del número de serie.

El software se instala usando un Martin AVR Uploader y un PC. Para actualizar la versión de software preparar el AVR Uploader tal y como se describe en su manual de instrucciones, conectar el uploader al conector "AVR Upload" del panel de control y aplicar tensión al aparato. Ver el manual de usuario del AVR para obtener más información.

SOLUCIÓN DE PROBLEMAS

| problema | probable causa(s) | solución sugerida |
|-----------------------------------|---------------------------------------------------------------|------------------------------------------------------------------------------------|
| No se enciende la lámpara | No está conectado el aparato | Comprobar las conexiones |
| | Fusible fundido | Si el ventilador tampoco funciona, comprobar y cambiar el fusible si es necesario. |
| | Lámpara fundida | Instalar nueva lámpara |
| | Aparato demasiado caliente | Permitir la ventilación. Mejorar la ventilación alrededor del aparato. |
| No se mueve nada | El sonido que activa el circuito de control es demasiado bajo | Incrementar el volumen Acercar los altavoces |
| | Avería eléctrica | Contactar con el servicio técnico |
| El fusible se funde repetidamente | Avería eléctrica | Contactar con el servicio técnico |

ESPECIFICACIONES

A

DIMENSIONES

Medida sin el asa estándar (L x A x A) 305 x 324 x 150 mm (12 x 12,8 x 5,9")
Peso 3,8 kg (8,4 lb)

CONSTRUCCIÓN

Carcasa compuesto plástico
Acabado negro

DATOS TÉRMICOS

Temperatura ambiente máxima (T_a) 40° C (104° F)

INSTALACIÓN

Distancia mínima a materiales combustibles 0,1 m (4")
Distancia mínima a las superficies iluminadas 0,3 m (12")
Distancia mínima alrededor del ventilador y rejillas de ventilación 0,1 m (4").

CONTROL Y PROGRAMACIÓN

Tipos de activación música o automático

DATOS ELÉCTRICOS

Entrada conector macho IEC de 3 contactos
Tensión AC ajuste automático 90-130 V / 200-260 V, 50-60 Hz
Potencia y consumo de corriente (@ 230 V, 50 Hz) 240 W, 1 A
Potencia y consumo de corriente (@ 110 V, 60 Hz) 250 W 2,2 A
Fusible 3,15 A T (temporizado), P/N 05020013

ACCESORIOS

Control remoto Ego P/N 91611055
Osram ELC-7/X, 24 V / 250 W, lámpara halógena de 700 h P/N 97000108
Philips ELC/5H, 24 V / 250 W, lámpara halógena de 500 h P/N 97000107
Osram ELC, 24 V / 250 W, lámpara halógena de 50 h P/N 97000104
Garra tipo "Half-coupler" P/N 91602005