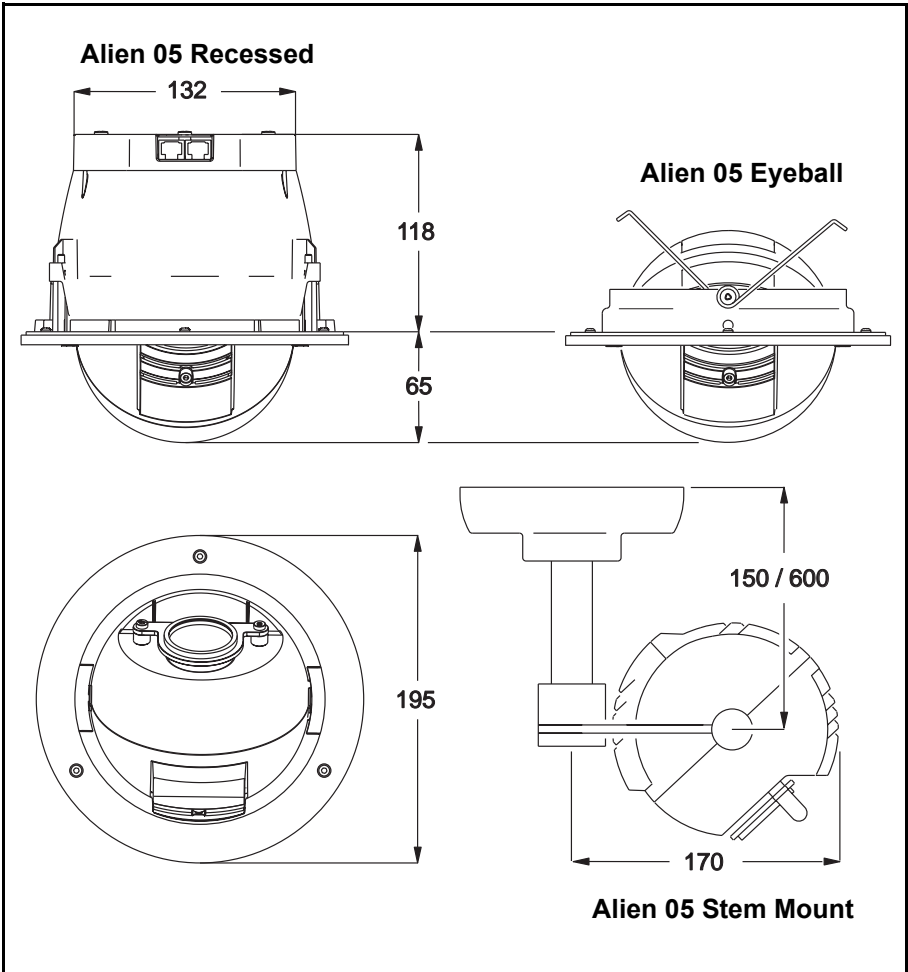




Alien 05

manual de instrucciones

Medidas en milímetros



© 2002 Martin Professional A/S, Denmark.

Todos los derechos reservados. No reproducir ni completamente ni parte de este manual, de cualquier forma o manera, sin permiso específico por escrito de Martin Professional A/S, Denmark.

Impreso en Dinamarca.
P/N 35040104, Rev F

- Introducción. 4**
 - Información de seguridad. 4
- Configuración de un sistema Alien 05 6**
 - Cableado de la señal de control. 7
 - Alimentación AC. 9
- Instalación de un Alien 05 Recessed 12**
 - Colocación del aparato 12
 - Pre-requisitos. 13
 - Agujero de montaje 14
 - Conexión y montaje 14
 - Desmontar el Alien 05 Recessed. 15
- Instalación de un Alien 05 Eyeball. 16**
 - Colocación del aparato 16
 - Pre-requisitos. 17
 - Instalación de la red de datos 17
 - Conexión y montaje de un Alien 05 Eyeball. 18
- Instalar un Alien 05 Stem Mount 21**
 - Colocación del aparato 21
 - Pre-requisitos. 21
 - Conexión y montaje de un Alien 05 Stem Mount. 22
- Funcionamiento general. 31**
 - Prolongación de la vida de la lámpara. 31
 - Posicionamiento del haz de luz 31
 - Lente difusora 33
 - Filtros de color 33
 - Control 34
- Mantenimiento 35**
 - Cambio de lámpara 35
 - Cambio del filtro difusor 38
 - Cambio de los filtros de color. 39
- Solución de problemas. 43**
- Especificaciones 44**

Introducción

1

Gracias por elegir el sistema Alien 05 de Martin. El Alien 05 se compone de una serie de focos de cambio de color con 8 filtros dicróicos de color (más blanco) intercambiables cada uno de ellos control de velocidad de cambio. El cabezal del Alien 05 es esférico y puede ser inclinado y orientado.

Los focos Alien 05 disponen de un ángulo de apertura de 55 grados y de una lámpara de larga duración (3000 horas) incluida. Los Alien 05 pueden ser dimerizados si se utiliza el transformador apropiado.

Información de seguridad

¡Atención! *Este producto no es para uso doméstico.*

Leer atentamente este manual antes de alimentar o instalar el aparato, seguir las indicaciones de seguridad reflejadas a continuación y tener en cuenta todas las indicaciones que aparecen en este manual y en la carcasa del aparato. Si tiene cualquier duda o pregunta de como hacer funcionar el sistema de forma segura, contacte con su distribuidor Martin o llame al teléfono de atención 24 horas en el número +45 70 200 201.

Seguridad durante la instalación y el mantenimiento

- No instalar el aparato en exteriores.
- Cuando se instala el aparato por encima del nivel del suelo, asegurarse que el soporte aguanta hasta 10 veces el peso de los aparatos instalados.
- Bloquear el acceso a los espacios adyacentes cuando se instala o se retira un aparato.
- Desconectar el aparato de la red AC antes de retirar o instalar la lámpara, fusibles o cualquier componente.
- Utilizar solamente alimentadores AC que cumplan con las normas locales de instalación y que dispongan de protección por sobrecarga y falta de toma de tierra.
- Cuando se reemplace la lámpara, dejar enfriar el aparato por lo menos durante 15 minutos antes de abrir el aparato.
- No modificar o instalar componentes diferentes de los Martin originales.
- Contactar con un técnico Martin para cualquier operación de reparación.

Seguridad durante el funcionamiento

- No hacer funcionar nunca el aparato si falta algún componente o hay alguno estropeado.
- No colocarse directamente delante del haz de luz. No mirar nunca directamente hacia la lámpara cuando esté encendida.
- Reemplazar la lámpara si está defectuosa o si está gastada.
- No iluminar superficies que estén a menos de 0,5 metros (20 pulgadas) del aparato.
- No colocar nunca filtros u otros materiales sobre las lentes.
- La superficie exterior de la esfera se pone muy caliente, hasta 90 °C (194° F), durante su funcionamiento. No colocar el aparato en áreas donde sea posibles los contactos accidentales.
- No hacer funcionar el aparato si la temperatura ambiente (T_a) supera los 40° C(104° F).

Configuración de un sistema Alien 05

2

La serie Alien 05 está compuesta de los siguientes productos:

05 Driver Contiene las funciones de control inteligentes, la alimentación y el relé de potencia. Cada sistema Alien 05 debe disponer de por lo menos una unidad 05 Driver. Un 05 Driver puede controlar hasta 24 focos Alien 05 (todos los modelos).



Alien 05 Recessed

Focos para instalar de forma empotrada en techos o paredes en instalaciones de fuera de los USA.



Alien 05 Eyeball

Focos para instalar de forma empotrada en techos o paredes en instalaciones de Estados Unidos. Han sido diseñados para montarse en sistemas "Cooper Lighting, de marca Halo, empotrados, de bajo voltaje, en carcasa para aparatos sin IC's (item # H7LVT).



Alien 05 Stem Mount

Sistema de soporte tipo brazo diseñado para suspenderse del techo. Existen varios modelos con diferentes bases y medidas de brazo (todos con transformadores dimerizables incorporados).

05 Repeater Es un amplificador de señal que permite controlar 24 Alien 05 suplementarios desde un único 05 Driver.

Oracle Un controlador específico para la serie Alien 05.

Hay que tener en cuenta que en este documento, nos referiremos a los modelos Alien 05 Recessed, Alien 05 Eyeball y Alien 05 Stem Mount de forma colectiva como focos Alien 05.

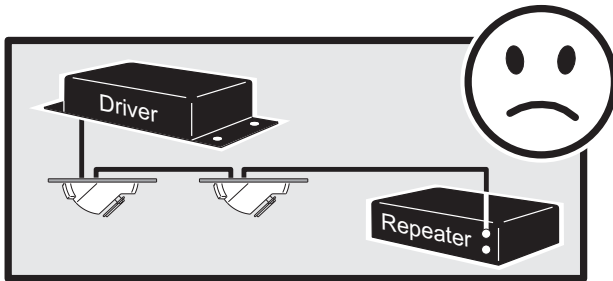
Las siguientes secciones de este capítulo describen procedimientos y conceptos necesarios para diseñar e implementar la instalación de un sistema Alien 05, prestando especial interés en la transmisión de datos y la alimentación.

Cableado de la señal de control

Los Alien 05 deben conectarse a un 05 Driver (directamente o indirectamente a través de una un 05 Repeater) que contiene las funciones de control inteligentes. El 05 Driver transmite las órdenes a los focos Alien 05 vía un sistema de red CAT5 (disponible también de forma separada).

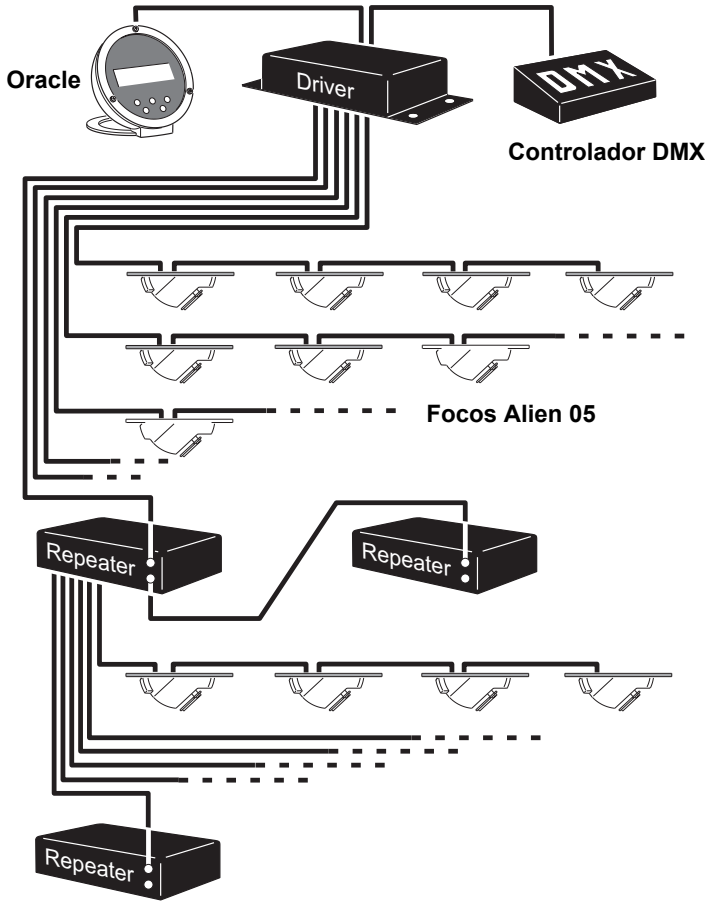
Cada 05 Driver dispone de seis canales de control independientes, donde podemos conectar hasta cuatro Alien 05 a cada uno de ellos o un 05 Repeater. Cada canal del 05 Driver puede proporcionar un programa individual- con diferentes efectos - a los Alien 05 conectados a ese canal. Todos los aparatos de un canal se comportarán mímicamente al resto de aparatos de ese canal.

Atención: *No mezclar focos Alien 05 y 05 Repeaters en la misma salida. Conectar sólo Alien 05 o sólo 05 Repeater al mismo conector de salida. Esto se aplica tanto al 05 Driver como al 05 Repeater.*



Note: *La longitud máxima del cable de red entre una señal amplificada (de un 05 Driver o 05 Repeater) y el último aparato Alien 05 conectado deberá ser de 40 metros (131 pies).*

deberemos usar cable sólido o trenzado. Véase la pág. 44 para especificaciones.



Cableado de la red de señal de control

Para instalar los Alien 05, es necesario realizar el cableado de la red de señal de control desde cualquiera de los seis conectores de salida RJ 45 de los 05 Driver o 05 Repeater. Debemos empezar desde los aparatos situados más cerca al 05 Driver o 05 Repeater.

Si conectamos varios Alien 05 en cascada, deberemos conectar el primer aparato al siguiente de la cadena y así sucesivamente. De este modo, conectaremos el primer Alien 05 al segundo, el segundo al tercero, etc. El orden de conexión no es importante, pero deberemos asegurar que la longitud del cable más largo no supere los 40 metros entre un 05 Driver o 05 Repeater y el último foco conectado. Los conectores del 05 Driver son idénticos y pueden usarse tanto para entrada como para salida.

Alimentación AC

Cada transformador de los Alien 05 consume 50 vatios y 4.2 amperios, y 12 voltios AC a 50 o 60 hercios (sólo se suministra con bases para el soporte Alien 05 Stem Mount). Si debemos instalar varios Alien 05, podremos usar uno o más transformadores, dependiendo de la cantidad de Alien 05 que debamos alimentar.

Atención: *La longitud del cable entre los transformadores y los Alien 05 a los que alimentan, no debe ser mayor de 45cm (17,7").*

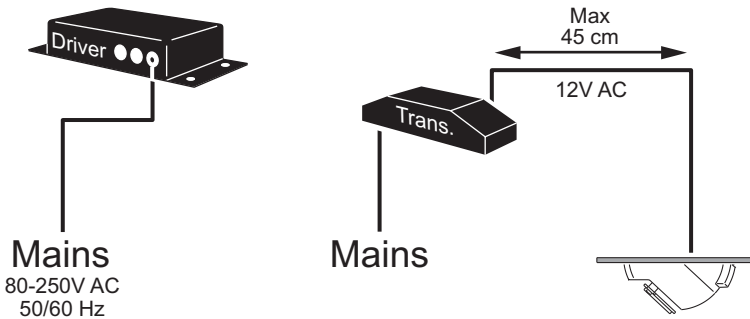
Nota: *Los modelo Alien 05 Eyeball se alimentan mediante su propio transformador integrado en el sistema "Halo Recessed" donde esté instalado. Estos transformadores pueden funcionar a mediante el relé de 10 amperios que equipan los 05 Driver, pero en este caso, no se pueden dimerizar.*

Configuraciones de ejemplo

Las sub-secciones siguientes ilustran tres posibles configuraciones.

Configuración de Alimentación Simple

En la configuración más sencilla, el 05 Driver se conecta directamente al sistema de red local, y los Alien 05 se alimentan de uno o varios transformadores conectados a la tensión de red.

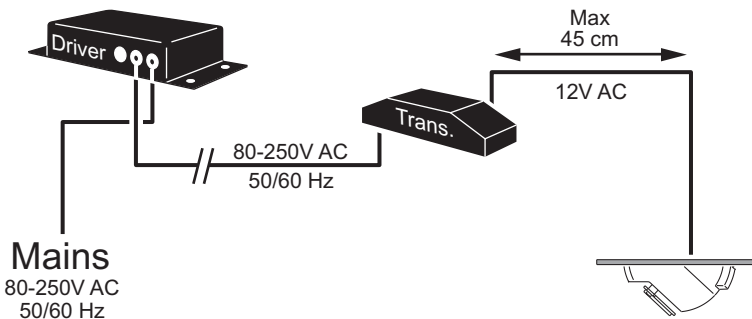


Con esta configuración, el 05 Driver no puede controlar la tensión de alimentación de los focos Alien 05 o realizar dimerizados.

Configuración para arranque remoto de lámpara

En este tipo de configuración, conectaremos uno o varios transformadores de 12 VAC para uno o varios Alien 05, a un relé de 10A de un 05 Driver.

Esto permitirá un control remoto de la tensión on / off de los Alien 05 mediante un Oracle o una unidad de control DMX, que se añade al 05 Driver (cuando el canal de intensidad se sitúa por debajo del 10% el relé se cerrará, y los focos se apagarán).

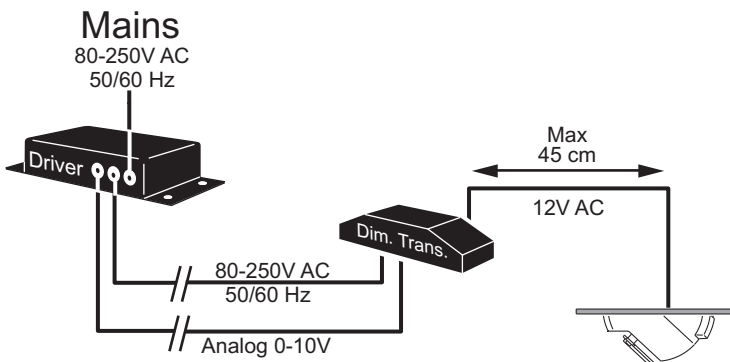


Atención *No hacer pasar más de 10 amperios a través del relé de las unidades 05 Driver. Si la tensión de red está por debajo de los 200 voltios y la cantidad de unidades de Alien 05 es superior a 15, comprobar que la corriente combinada de todos los transformadores no exceda los 10 A.*

Configuración de alimentación dimerizable remota

Nota: *Esta configuración no es aplicable para los modelos "Alien 05 Eyeball", ya que estas unidades se alimentan mediante el propio transformador que se halla en el interior de la unidad "Halo Recessed". Los transformadores no son dimerizables.*

Uno o más transformadores de 12 V alimentan a uno o varios Alien 05, y se conectan a una salida analog. 0-10V del 05 Driver. El transformador se puede alimentar a través del relé principal de 10 A. (si queremos arranque remoto), o directamente desde la alimentación principal.



Usando el controlador Oracle, o una mesa DMX, es posible dimerizar, apagar y encender una unidad Alien 05 mediante el canal de intensidad.

Atención *No hacer pasar más de 10 A a través del relé de los 05 Driver. Si la tensión de red está por debajo de los 200 voltios y la cantidad de Alien 05 es mayor que 15, asegurar que la corriente combinada de todos los transformadores no exceda los 10 A.*

Conectar los transformadores a una alimentación

Suministrar alimentación a través de un 05 Driver a los transformadores que actúan sobre los focos Alien 05 es opcional, y los transformadores se pueden conectar directamente a la tensión principal si no se necesita un arranque remoto mediante la unidad 05 Driver. Véase la documentación que lleva el transformador para tener una guía en caso de necesitar el control remoto:

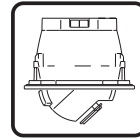
- Si necesitamos arrancar / parar mediante la unidad 05 Driver, los transformadores deben conectarse a través del relé principal del 05 Driver. El relé corta la alimentación al transformador cuando la intensidad se sitúa por debajo del 10%. Suministra tensión cuando el nivel de intensidad está a un nivel del 10% o superior.
- Si necesitamos realizar dimer, debemos conectar un transformador dimerizable a través de la salida 0 - 10 V del 05 Driver. Esta salida sólo controla la función de dimer pero no proporciona tensión para encender los focos. Esta función no está disponible para los 05 Driver Eyeball.

Conexión de transformadores al 05 Driver

Para conectar transformadores al 05 Driver, siga los pasos siguientes:

- 1 Si la tensión de alimentación está por debajo de los 200 voltios y el número de Alien 05 es superior a 15, verificar que la corriente combinada de todos los transformadores no sea superior a 10 A.
- 2 Verificar que la unidad 05 Driver esté aislada de la tensión de red AC.
- 3 Si conectamos más de un transformador, deberemos conectar su salida a la regleta que haya disponible o unirla con una regleta simple a la unidad 05 Driver. Si los transformadores son dimerizables, realizaremos una unión similar en paralelo.
- 4 Quitar la tapa del 05 Driver. Pasar el cable de alimentación del transformador por la apertura rotulada como "Mains Output Relay". Si es necesario un control dimerizado pasaremos el cable por la apertura rotulada como "0 - 10V Dimmer Out". Conectar como se muestra en la tapa.
- 5 Volver a colocar la tapa.

Instalación de un Alien 05 Recessed



3

Esta sección describe en términos generales la forma de instalar el aparato a la señal de control y la red AC. Estos procedimientos deben ser realizados por profesionales cualificados.

Recomendamos realizar la instalación con los siguientes pasos:

- 1 Instalar los 05 Driver y 05 Repeaters. Véase el manual de usuario del 05 Driver y del 05 Repeater.
- 2 Identificar el sitio para colocar los Alien 05 usando la siguiente guía.
- 3 Identificar y obtener los pre-requisitos descritos en "Pre-requisitos" de la página 13.
- 4 Recortar los agujeros de montaje (véase página 14).
- 5 Realizar el cableado de señal entre los 05 Driver/05 Repeaters y los agujeros de montaje de los Alien05. Véase página 7.
- 6 Instalar los transformadores cerca de los agujeros de montaje de los Alien 05 y conectarlos a los 05 Driver o a la alimentación.
- 7 Conectar los Alien 05 a la red de señal y a los cables de los transformadores y colocarlos en su agujero de montaje. Véase página 14.

Colocación del aparato

El Alien 05 Recessed puede usarse tanto colocado en un techo como en una pared iluminando hacia arriba, hacia abajo o lateralmente.

No colocar el Alien 05 Recessed en un espacio con poca ventilación. Instalarlo en un sitio que cumpla lo siguiente:

- La distancia entre el aparato y la superficie a iluminar debe superar los 0,5 metros (20").
- Alejar de posibles contactos accidentales, ya que la superficie de la esfera puede llegar a los 90°C (194° F).

- El cable proveniente de cualquier transformador no debe superar los 45 cm.
- No debe haber un cable de más de 40 metros hasta el 05 Driver/05 Repeater.

Atención *El Alien 05 Recessed ha sido diseñado para instalarse en una El Alien 05 estándar puede ser modificado para poder instalarse en una pared o un techo de un grosor de entre 20-30 mm (1,2 pulgadas). Para realizar esta modificación se deberá pedir tres tornillos M4x60 "Hexagon Socket Head Cab" a su distribuidor Martin (P/N 08071205) y reemplazar los tornillos suministrados con el aparato.*

Este aparato no ha sido pensado para instalarlo en otros entornos.

Asegurarse que los modelos Alien 05 Recessed se instalen en espacios que dispongan de al menos 50 mm (2 ") de espacio alrededor para ventilar la parte posterior del aparato. (el espacio total requerido incluyendo la medida del aparato es de 168 mm (6,6")).

Pre-requisitos

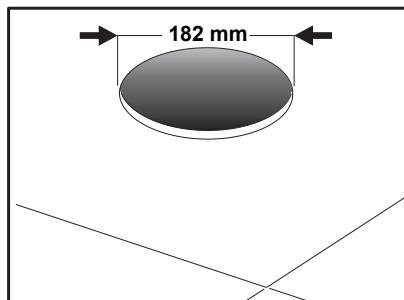
Antes de instalar el Alien 05 Recessed:

- Asegurarse que dispone de un transformador de 12 V AC para la lámpara halógena (no suministrado). Cada Alien 05 ofrece 50 vatios de potencia a 4,2 amperios desde un transformador electrónico que ofrece 12 V AC a 50 o 60 Hz. Si estamos instalando varios Alien 05 puede usar uno o más transformadores, específicamente adecuados para el número de Alien05 que debemos alimentar. Hay que tener en cuenta que la longitud entre los Alien 05 y los transformadores no debe superar los 45 cm.
- Asegurarse que disponemos de un cable de red de datos CAT5 (categoría 5 UTP de cable de conexión, de 4 pares y 24 AWG) que no tenga una longitud mayor que 10 metros (33 pies), y que está conectado entre el Alien 05 y la unidad 05 Driver.
- Si tenemos un aparato conectado en cascada de otro Alien 05, necesitaremos entonces otro cable CAT5, que su longitud no sea mayor que 10 metros (33 pies), para conectarlo al siguiente.

Agujero de montaje

Cortar un agujero redondo con un diámetro

de 182 mm (7,2 pulgadas) en el panel donde queremos instalar el Alien 05. Se suministra para esto una plantilla de cartón que se utilizará para realizar este agujero en el techo.



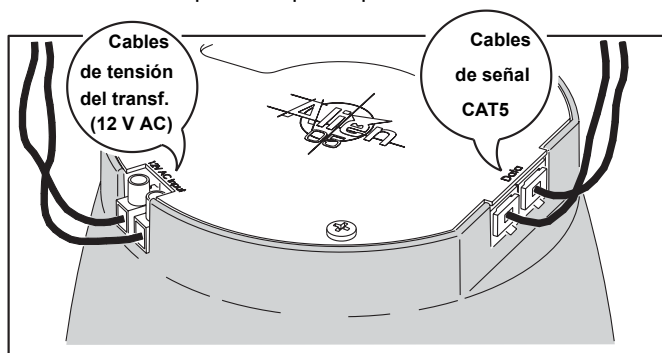
Hay que tener en cuenta que deberemos realizar primero todos los agujeros de los Alien05 que queramos instalar,

para poder así pasar todos los cables de señal y potencia antes de instalar los aparatos en su emplazamiento definitivo. Ver las secciones siguientes:

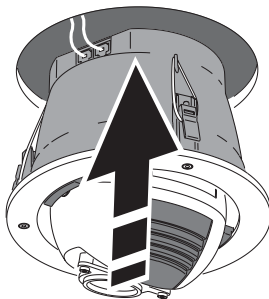
Conexión y montaje

Pasos a seguir para instalar el Alien 05 Recessed:

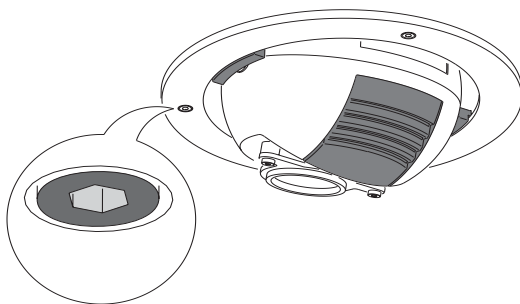
- 1 Conectar el cable de corriente desde el transformador de 12 V AC de la lámpara halógena. Fijarlo de forma segura apretando correctamente los tornillos. Tener en cuenta que la longitud del cable entre el transformador y el Alien 05 no debe ser superior a los 45 cm (17,7").
- 2 Conectar el cable de datos CAT5 que está conectado directa o indirectamente a la unidad 05 Driver y, si este Alien 05 está conectado a otro, conectar el cable de datos CAT5 desde la salida al próximo aparato. Tener en cuenta que no importa que conector se utilice.



- 3 Una vez estén conectados los cables, insertar el Alien 05 en el agujero de montaje.



- 4 Usando una llave allen de 3 mm, apretar los tornillos que fijan el aparato en su sitio. Asegurarse de no pasar lo tornillos.



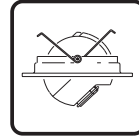
Desmontar el Alien 05 Recessed

Una vez instalado el Alien 05, no es recomendable desmontarlo a no ser que sea absolutamente necesario.

Para desmontar el Alien 05 Recessed:

- 1 Quitar los 3 tornillos Allen situados en el aro de montaje. (véase la sección anterior), usando una llave Allen de 3 mm.
- 2 Quitar el aparato de la pared / techo donde esté instalado. Durante este proceso, en especial si está montado en una pared, deberemos soltar una o varias de las tuercas (P/N 08074102) y tiras de goma (P/N 34420503) que lo sujetan firmemente al sitio donde esté colocado. Todos los recambios que se utilicen, deben ser originales y pedidos a su distribuidor Martin.

Instalación de un Alien 05 Eyeball



4

Esta sección describe de forma general los procedimientos usados para montar el aparato y conectarlo a la línea de datos y de tensión AC. Todos estos procedimientos deberán ser realizados por profesionales cualificados.

Recomendamos que se realice la instalación siguiendo el orden siguiente:

- 1 Instalar el 05 Driver y los 05 Repeaters. Véase los manuales de usuario del 05 Driver y del 05 Repeater.
- 2 Identificar la ubicación para los Alien 05 Eyeball usando la guía siguiente.
- 3 Cumplir los pre-requisitos descritos en "Pre-requisitos" en la página 13.
- 4 Conectar el aparato a la red de datos (véase "Instalación de la red de datos" en la página 17).
- 5 Instalar el aparato usando el procedimiento descrito en el capítulo "Conexión y montaje de un Alien 05 Eyeball" en la página 18.

Colocación del aparato

El Alien 05 Eyeball puede usarse tanto en techos como en paredes para iluminación de abajo-arriba, arriba-abajo o iluminación lateral.

El Alien 05 Eyeball debe instalarse en un soporte empotrado de baja tensión de Cooper Lighting, Halo brand (ítem # H7LVT). Para más información, ver la web de Cooper Lighting en <http://www.cooperlighting.com/brands/halo/index.asp>.

No instalar el Alien 05 Eyeball en un sitio con poca ventilación. Instalar el aparato en un sitio que cumpla con lo siguiente:

- A una distancia mínima de 0,5 metros de la superficie a iluminar.
- Lejos de contactos accidentales con personas, ya que la superficie de la esfera puede llegar a calentarse hasta 90 ° C (194° F).
- A una distancia de cable entre el 05 Driver/05 Repeater no superior a 40 metros.

Pre-requisitos

Antes de instalar el Alien 05 Eyeball:

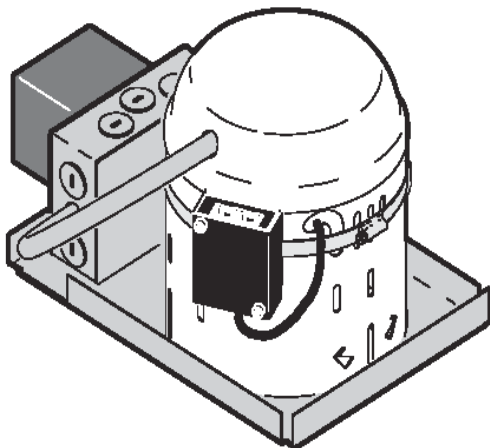
- Instalar un soporte empotrado de baja tensión de Cooper Lighting, Halo brand (ítem # H7LVT). Conectar el transformador del aparato a la red. Ver las instrucciones suministradas con el soporte "Halo" y leer el capítulo "Conexión de los transformadores a la red" en la página 11 de este manual.
- Asegurarse que disponemos de un cable de datos CAT5 (cat. 5 UTP de cable de conexión, de 4 pares y 24 AWG) de una longitud mayor que 10 metros (33 pies), y que está conectado entre el Alien 05 y el 05 Driver.
- Si tenemos un aparato conectado en cascada de otro Alien 05, necesitaremos entonces otro cable CAT5, que su longitud no sea mayor que 10 metros (33 pies), para conectarlo al siguiente.

Instalación de la red de datos

La caja de conexiones de la red de datos y la brida metálica no se suministran con el Alien 05 Eyeball. Estas se instalan en el soporte empotrado de la siguiente forma:

- 1 Pasar la brida metálica por dentro de las ranuras de la caja de conexiones.
- 2 Colocar la brida alrededor del chasis del aparato y apretar la brida mediante el tornillo.

- 3 Pasar el cable desde la caja de conexiones a través de uno de los agujeros del soporte empotrado, tal y como se muestra en el dibujo adjunto.



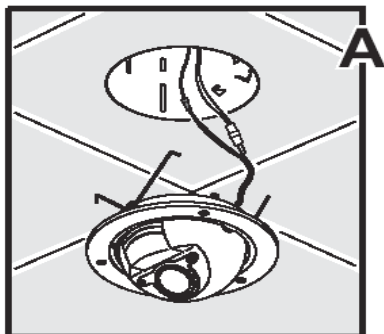
- Conectar los cables de red de datos entre el 05 Driver/05 Repeaters y la caja de conexiones del soporte empotrado. Usar un cable de red de datos CAT5 y, si el aparato está conectado a otros en cascada, conectar el cable de datos CAT5 desde la salida al próximo aparato. Tener en cuenta que no importa que conector de la caja de conexiones se utilice.

Conexión y montaje de un Alien 05 Eyeball

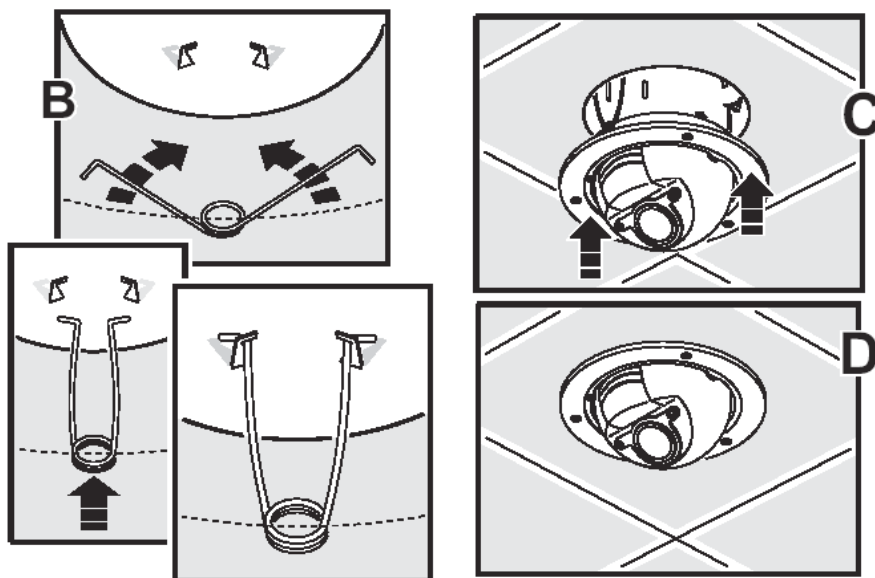
- 1 Conectar el conector de datos (D) del Alien 05 Eyeball al conector que le corresponda del cable que proviene de la caja de conexiones. Este está unido al chasis empotrado del aparato.



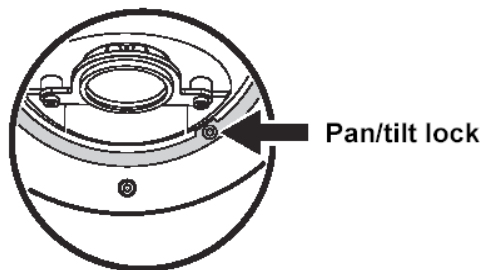
- 2 Conectar el conector de potencia (P) del Alien 05 Eyeball al que le corresponda del chasis empotrado del aparato (A).



- 3 Coger y pulsar ambos clips de soporte (B) de forma simultánea usando las dos manos e insertar el Alien 05 Eyeball en el soporte empotrado "Halo" (C y D).

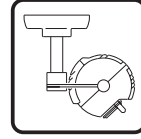


- 4 Rotar y colocar la esfera en la posición correcta. Fijarla después usando una llave Allen de 2,5 mm.



- 5 Aplicar tensión.

Instalar un Alien 05 Stem Mount



5

Esta sección describe de forma general como montar el aparato y conectarlo a la red de datos y de tensión AC. Estos procedimientos deben ser realizados por profesionales cualificados.

Recomendamos realizar la instalación siguiendo los pasos siguientes:

- 1 Instalar el 05 Driver y los 05 Repeaters. Véase los manuales de instrucciones del 05 Driver y del 05 Repeater.
- 2 Identificar la ubicación para los Alien 05 Stem Mount usando la guía siguiente:
- 3 Cumplir los pre-requisitos descritos en "Pre-requisitos" en la página 21.
- 4 Instalar el aparato usando el procedimiento descrito en el capítulo "Conexión y montaje de un Alien 05 Stem Mount" en la página 22.

Colocación del aparato

Instalar el aparato en un sitio que cumpla con lo siguiente:

- A una distancia mínima de 0,5 metros de la superficie a iluminar.
- A Lejos de contactos accidentales con personas, ya que la superficie de la esfera puede llegar a calentarse hasta 90 ° C (194° F).
- A una distancia de cable no superior a 45 cm (17,7 ") del transformador.
- A una distancia de cable entre el 05 Driver/05 Repeater no mayor que 40 m.

Pre-requisitos

Antes de instalar el Alien 05 Stem Mount:

- Asegurar que disponemos de todos los componentes - un Alien 05 Stem Mount, 12V, 50W, un Brazo de 600 mm o de 150 mm y una Base que sea apropiada para la alimentación de red local (disponemos de dos modelos -

cada uno con un transformador dimerizable incluido- 90-130V / 12V-75W, o 200-250V / 12V-75W).

- Asegurarse que disponemos de un cable de red de datos CAT5 (categoría 5 UTP de cable de conexión, de 4 pares y 24 AWG) que no tenga una longitud mayor que 10 metros (33 pies), y que está conectado entre el Alien 05 y la unidad 05 Driver.
- Si tenemos un aparato conectado en cascada de otro Alien 05, necesitaremos entonces otro cable CAT5, que su longitud no sea mayor que 10 metros (33 pies), para conectarlo al siguiente.
- Recomendamos que se pasen los cables de red y de datos por fuera de las posiciones de montaje del Alien 05 Stem Mount. Véase "Cableado de la red de señal de control" en la página 8 y al "Conexión de los transformadores a la alimentación" en la pág.11.

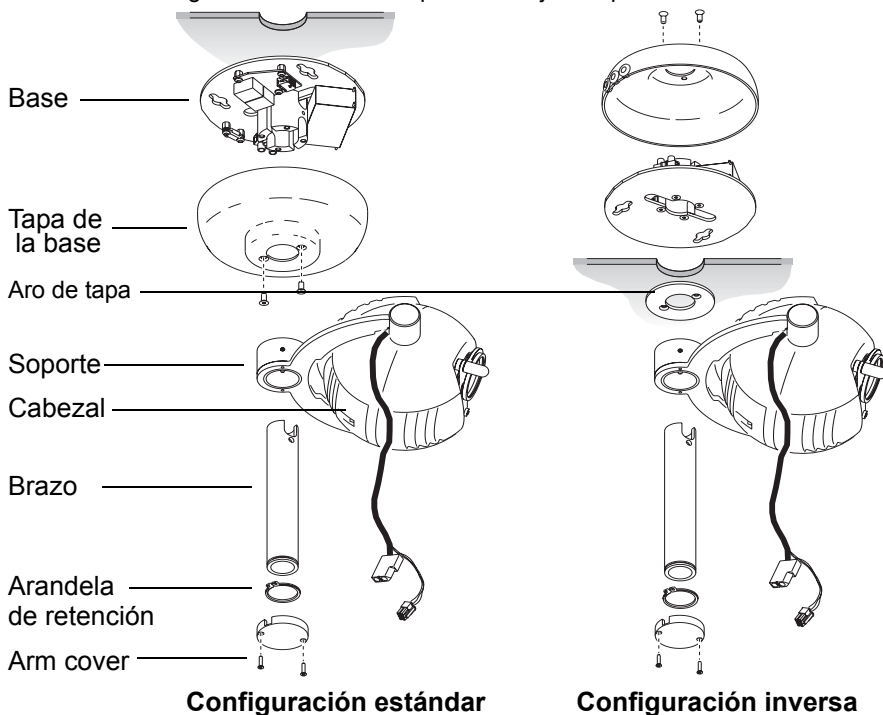
Conexión y montaje del Alien 05 Stem Mount

Para conectar y montar un Alien 05 Stem Mount necesitaremos:

- Unos alicates para extraer arandelas de retención
- Llaves Allen de 2,5 mm y 4 mm
- Un taladro eléctrico y tacos adecuados para la superficie de montaje
- 3 unidades de hardware de montaje de 5 mm
- Un destornillador pequeño tipo Phillips

Existen dos posibilidades de montaje para un Alien 05 Stem Mount - el estándar o el inverso. En la estándar, la base que contiene el transformador es fijada a la superficie de montaje - esta configuración puede usarse para montajes en techos o paredes. En la configuración

inversa, la base se sitúa al otro lado de la superficie del techo. Esta configuración no es válida para montajes en paredes de forma vertical.



Configuración estándar

Configuración inversa

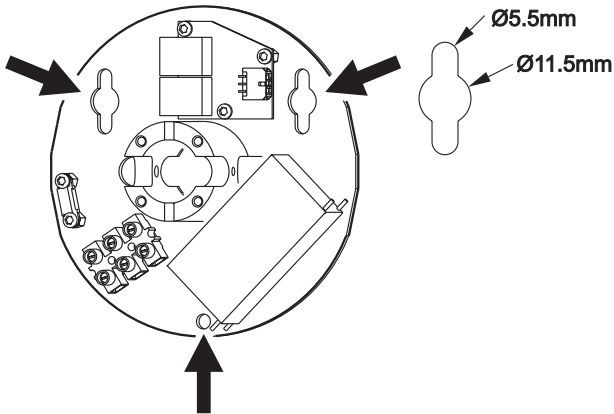
Tener en cuenta que en ambas configuraciones la potencia y los cables de datos pueden ser conectados a la base tanto a través de los tres agujeros en el lateral de la tapa de la Base como a través del agujero en el centro de la base.

Antes de empezar, asegurarse que los componentes están desmontados tal y como se muestra en las vistas explosionadas anteriores. Una vez comprobado, realizaremos el procedimiento de instalación siguiente:

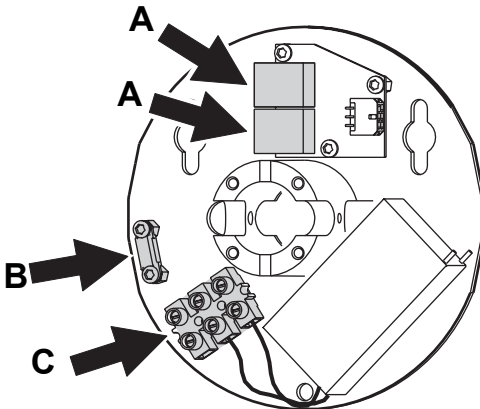
- Ver "Instalación usando la configuración estándar" en la página 24, o
- Instalación usando la configuración inversa" de la página 27.

Instalación usando la configuración estándar

- 1 Fijar la placa base a la superficie de montaje usando el hardware de montaje de 5 mm. Recomendamos utilizar primero los dos agujeros en forma de llave y fijar después la tapa mediante el tercer agujero.

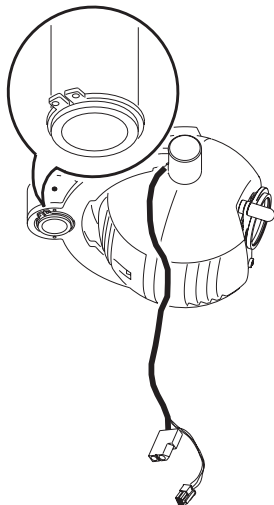


- 2 Pasar los cables entre el 05 Driver/05 Repeaters y le el terminal de datos (A) de la Base. Véase "Cableado de la red de señal de control" en la página 8. Usar un cable de red de datos CAT5 y, si el aparato está conectado a otros en cascada, conectar el cable de datos CAT5 desde la salida al próximo aparato. Tener en cuenta que no importa que conector se utilice.

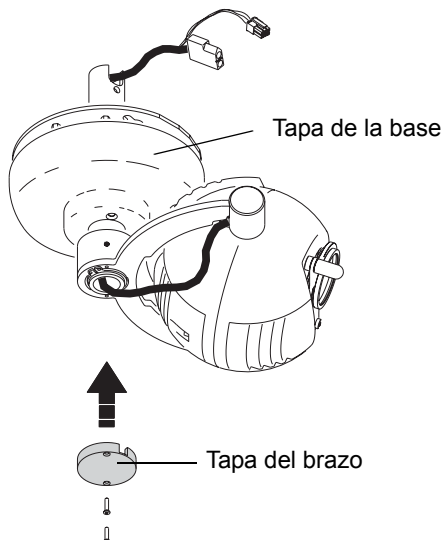


- 3 Conectar el transformador de la base a la red mediante la regleta (C). Véase "Cableado de la red de señal de control" en la página 8 y al "Conexión de los transformadores a la alimentación" en la página 11). Fijar el cable de tensión usando la brida (B).

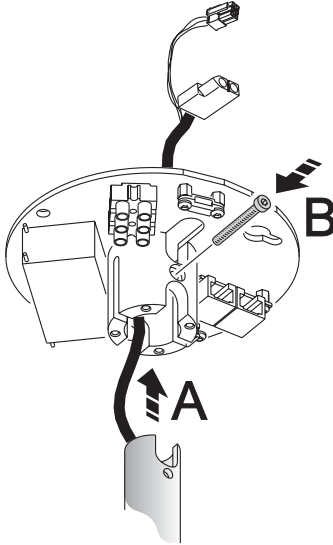
- 4 Quitar la arandela de retención situada al final del Brazo usando los alicates. Deslizar el brazo por el agujero del soporte de la cabeza del Alien 05 Stem Mount y recolocar la arandela.



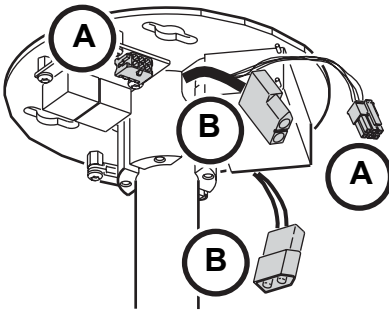
- 5 Si instalamos el brazo de 600 mm, usaremos entonces el alargador de cable suministrado para conectarlo al cabezal del Alien 05 Stem Mount.
- 6 Deslizar la tapa de la base por el brazo.
- 7 Pasar los cables de tensión y de datos por el interior del brazo y atornillar la tapa del brazo en su sitio usando un pequeño destornillador Phillips.



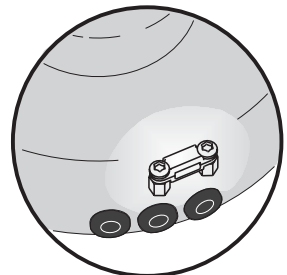
Quitar el pasador (B) y insertar el final del brazo (A) en la base. Reinsertar y atornillar el pasador en su sitio. Los cables deben pasarse a través del centro de la base (tal y como se muestra) y entonces a través de una de las ranuras de la base.



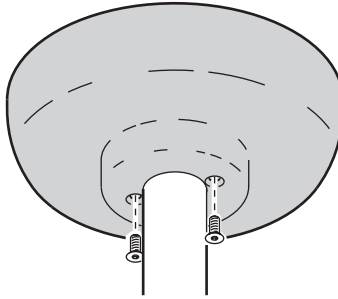
- 8 Conectar el cable de datos (A) al terminal de datos (A). Conectar los conectores de tensión (B).



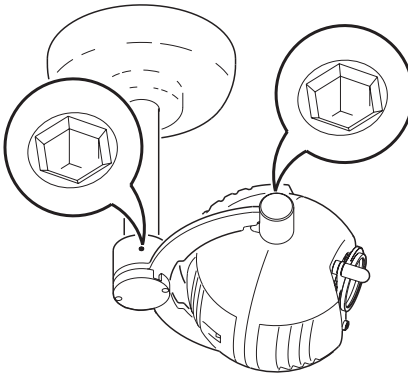
- 9 Si los cables de tensión y datos deben pasar a través de los agujeros laterales de la tapa de la base, quitaremos los tres pasa cables de goma de los agujeros, haremos un agujero en cada uno de ellos, los colocaremos sobre los respectivos cables y los recolocaremos de nuevo en su posición en la tapa.



10 Empujar la tapa de la base hacia arriba y atornillarla en su posición usando una llave Alle de 2,5 mm.



11 Rotar el soporte y orientar la esfera a su posición correcta. Fijarla entonces usando la llave Allen de 2,5 mm.

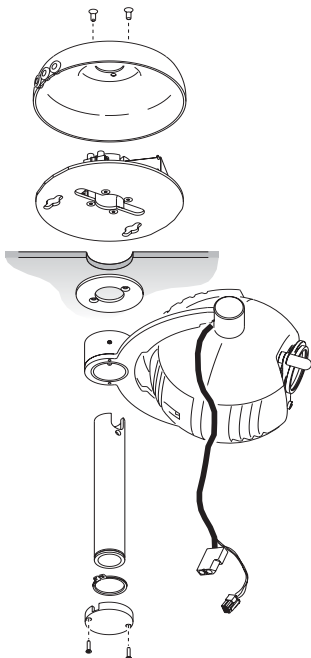


12 Aplicar tensión.

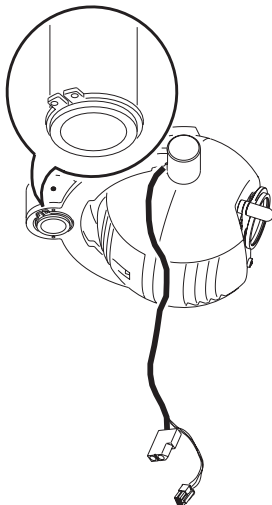
Instalación usando la configuración inversa

En la configuración inversa, la base se coloca en el otro lado de la superficie del techo, y se fija tales como una pared. El aro tapa se fijará mediante dos tornillos avellanados de M4 x 16 mm. Estos se pueden usar a través del techo si éste no supera los 5 mm (1/5 "). Si el techo es más grueso, necesitaremos comprar dos tornillos avellanados M4 más largos.

- 1 Cortar o taladrar un agujero de 45-50 mm (1,8 - 2") en el techo.

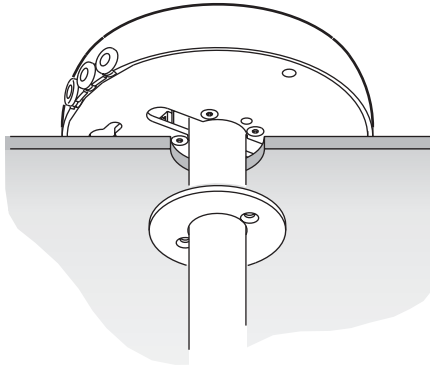


- 2 Quitar la arandela de retención del final del Brazo usando los alicates específicos. Deslizar el Brazo por el agujero del soporte del Alien 05 Stem Mount y reponer la arandela de retención.

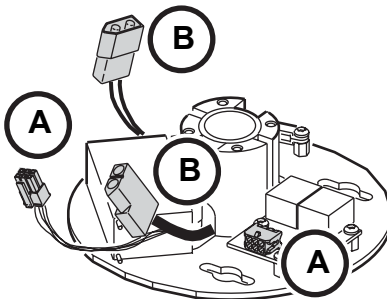


- 3 Si instalamos el brazo de 600 mm, usaremos entonces el alargador de cable suministrado para conectarlo al cabezal del Alien 05 Stem Mount.

- 4 Pasar los cables de tensión y de datos por el interior del brazo y atornillar la tapa del brazo en su sitio usando un pequeño destornillador Phillips.
- 5 Deslizar la tapa de la base por el brazo.
- 6 Quitar el pasador situado en el agujero del centro de la base.

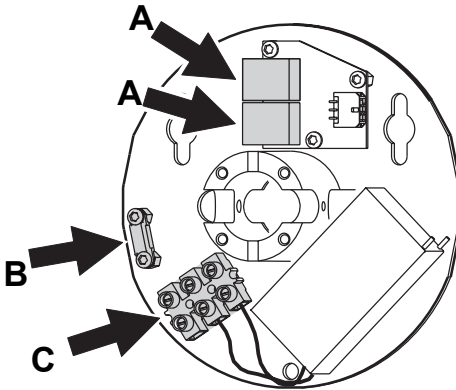


- 7 Insertar el final del brazo por el agujero del techo y por el de la base. Los cables deben subir hacia arriba por el centro de la base y bajar luego por una de las ranuras.
- 8 Reinsertar y atornillar el pasador en su sitio en la base, fijando el brazo en su posición.
- 9 Atornillar el aro tapa en la base usando dos tornillos avellanados de M4. (se suministran 2 tornillos de 16 mm). Si la superficie del techo es más gruesa que 5 mm (1/5 de pulgada), deberemos usar tornillos más largos.
- 10 Conectar el cable de datos (A) al terminal de datos (A). Conectar la tensión a los conectores de tensión. (B).



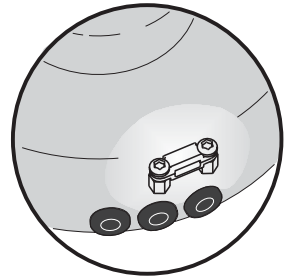
- 11 Pasar los cables entre el 05 Driver/05 Repeaters y le el terminal de datos (A) de la Base. Véase "Cableado de la red de señal de control" en la página 8. Usar un cable de red de datos CAT5 y, si el aparato está conectado a

otros en cascada, conectar el cable de datos CAT5 desde la salida al próximo aparato. Tener en cuenta que no importa que conector se utilice.



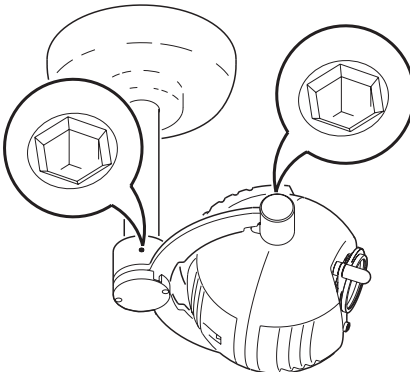
12 Conectar el transformador de la base a la tensión mediante la regleta (C). Véase "Conexión de los transformadores a la tensión" en la página 11 de este manual. Fijar los cables usando la brida (B).

13 Si los cables de tensión y datos deben pasar a través de los agujeros laterales de la tapa de la base, quitaremos los tres pasacables de goma de los agujeros, haremos un agujero en cada uno de ellos, los colocaremos sobre los respectivos cables y los recolocaremos de nuevo en su posición en la tapa.



14 Colocar la tapa sobre la base y atornillarla en su posición mediante la llave Allen de 2,5 mm.

15 Rotar el soporte y orientar la esfera a su posición correcta. Fijarla entonces usando la llave Allen de 2,5 mm.



16 Aplicar tensión.

Funcionamiento general

6

Los efectos del Alien 05 (selección del filtro de color y la velocidad de los cambios de color) se controlan mediante una unidad 05 Driver. Los operadores pueden desarrollar programaciones, o ejecutar los comandos del 05 Driver usando un controlador Oracle, cualquier controlador DMX, grabador DMX o cualquier unidad de control que utilice el protocolo USITT DMX512. Para más información, deberemos referirnos a:

- Manual de instrucciones del 05 Driver, P/N 35040107
- Manual de instrucciones del Oracle, P/N 35040108
- La documentación del controlador DMX que utilizemos

Si no disponemos de ningún controlador Oracle o DMX, podremos usar el modo autónomo (stand-alone) de forma sencilla mediante los DIP switches de la unidad 05 Driver. Ver el Manual de instrucciones del 05 Driver.

Prolongación de la vida de la lámpara

Para conseguir una vida de lámpara óptima, deberemos apagar el aparato cuando no se necesite la iluminación durante largos períodos de una hora o más.

Posicionamiento del haz de luz

La esfera puede rotarse e inclinarse manualmente para enfocarla hacia cualquier dirección.

Los modelos Eyeball y Stem Mount tienen sistemas para fijar la orientación.

¡Atención! La superficie de la esfera del Alien 05 se calienta a temperaturas de hasta 90°C (194 °F) durante su funcionamiento. Apagar el aparato y dejar enfriar la esfera durante al menos 5 minutos antes de tocar su superficie.

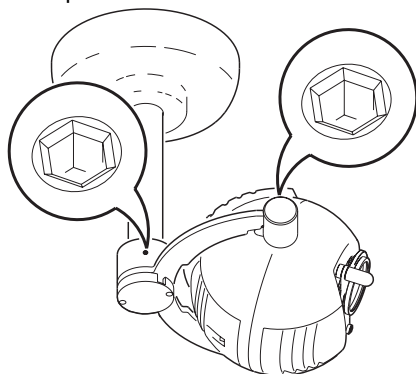
Posicionamiento del haz en el Alien 05 Recessed

No inclinar la esfera de un Alien 05 Recessed ya que los puntos de luz dentro del aparato pueden generar calor y dañar el aparato. Además, si forzamos la esfera hacia esa posición, podríamos arrancar los cables de dentro del aparato.



Posicionamiento del haz en el Alien 05 Stem Mount

Rotar el soporte y girar la esfera a su posición correcta. Fijarla entonces en esta posición mediante la llave Allen de 2,5 mm.

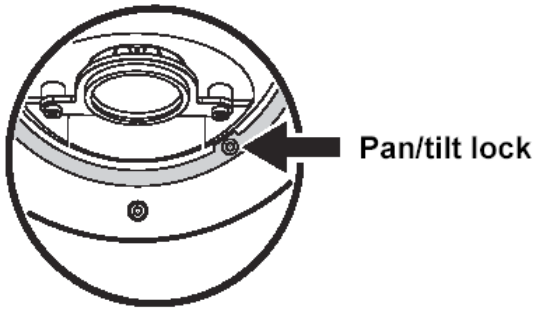


Posicionamiento del haz en el Alien 05 Stem Mount

Los modelos Alien 05 Eyeball disponen de:

- Mecanismo de detención de inclinación para prevenir rotaciones excesivas de la esfera.

- Mecanismo de bloqueo de Pan/tilt con llave Allen de 2,5 mm.



Lente difusora

El Alien 05 se suministra con un filtro difusor instalado. Esto nos asegura una iluminación suave cuando la dirigimos a objetos cercanos. Cuando iluminamos objetos más lejanos, es recomendable quitar la lente difusora. Véase "Quitar el filtro difusor" de la página 38.

Filtros de Color

El Alien 05 se suministra con ocho filtros de color y una posición abierta. Los filtros están colocados sobre una rueda motorizada que se controla mediante una unidad 05 Driver. Las posiciones y sus filtros respectivos son tal y como siguen:

Posición	Filtro
1	Sin filtro - posición abierta (se puede colocar un filtro si es necesario)
2	Corrección de temperatura de color (CTC) 5500-3400 K (luz cálida)
3	Amarillo 604
4	Rojo 305
5	Rosa 312
6	CTC 3200-5600 K (luz fría)
7	Azul 106
8	Azul 103
9	Verde 201

Los números anexos a cada color son números de referencia del OCLI (Optical Coating Laboratory, Inc.).

Se pueden pedir filtros de color adicionales a su Distribuidor Martin. Podemos encontrar la lista de filtros disponibles en el capítulo "Especificaciones" de la página 44 o en la web de Martin <http://www.martin.dk>.

Si no disponemos de una unidad 05 Driver, es posible abrir el aparato y cambiar el filtro seleccionado de forma manual. Véase "Cambio de filtros de color" en la página 39 para saber como acceder a la rueda de filtros de color.

Control

Ver el *Manual de instrucciones del 05 Driver*.

Mantenimiento

Esta sección describe procedimientos de mantenimiento que pueden ser realizados por el propio usuario:

- "Cambio de lámpara".
- "Quitar la lente difusora" en la página 38
- "Cambio de filtros de color" en la página 39

Para realizar cualquier operación de mantenimiento que no esté reflejada en este manual, deberemos dirigirnos a un técnico Martin cualificado.

¡Atención! Desconectar el aparato de la red eléctrica antes de quitar cualquier tapa.

Cambio de lámpara

El Alien 05 utiliza la lámpara Osram ENL 50W 12V (P/N 97000005). Esta lámpara ha sido específicamente diseñada para el Alien 05. La instalación de cualquier otra lámpara reducirá la potencia de luz.

¡Atención! Desconectar el aparato de la red eléctrica y dejar enfriar el aparato durante 15 minutos antes de empezar el procedimiento.

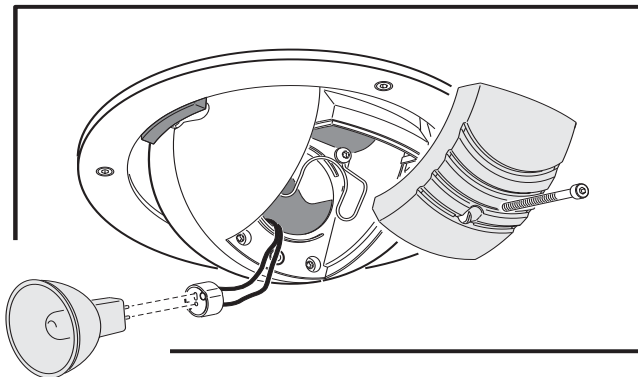
El procedimiento de cambio de lámpara es ligeramente diferente para cada uno de los tres modelos Alien 05. Véase la apropiada para su modelo en la sección correspondiente:

- Cambio de lámpara en el Alien 05 Recessed en la página 36, o
- Cambio de lámpara en el Alien 05 Eyeball, en la página 36, o
- Cambio de lámpara en el Alien 05 Stem Mount en la página 38.

Cambio de lámpara en el Alien O5 Recessed

Para el cambio de lámpara, necesitaremos una llave Allen de 3 mm:

- 1 Desconectar el aparato de la red eléctrica y dejar que se enfríe.
- 2 Girar la esfera a la posición mostrada en la ilustración siguiente



- 3 Quitar la tapa de la lámpara usando la llave Allen de 3 mm.
- 4 Quitar suavemente la lámpara usada de su soporte y extraerla de la base.
- 5 Coger la nueva lámpara por su base de cristal e insertarla firmemente en el portalámparas asegurándose que quede bien insertada.
- 6 Recolocar suavemente la lámpara en su soporte.
- 7 Recolocar la tapa poniendo especial atención a no pasar los tornillos.
- 8 Rotar de nuevo la esfera a su posición de trabajo y reaplicar tensión.

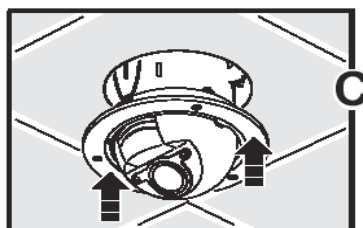
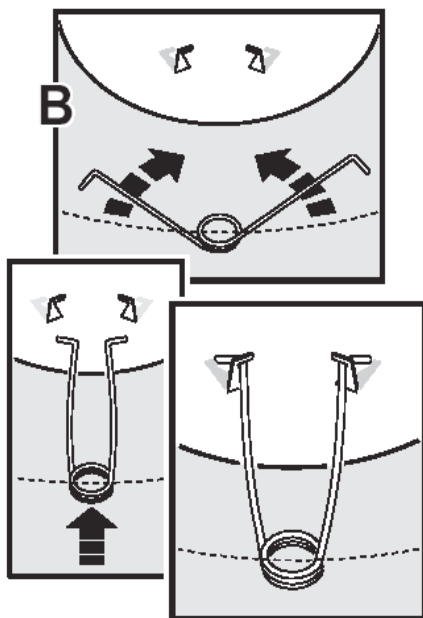
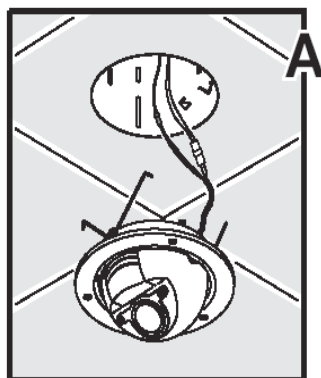
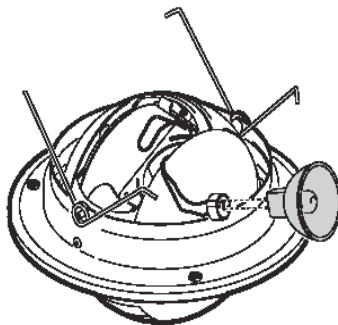
Cambio de lámpara en el Alien O5 Eyeball

Procedimiento para cambiar la lámpara:

- 1 Desconectar el aparato de la red eléctrica y dejar que se enfríe.
- 2 Quitar el Alien O5 del soporte empotrado "Halo".
- 3 Desconectar los conectores de datos (D) y de tensión (P).



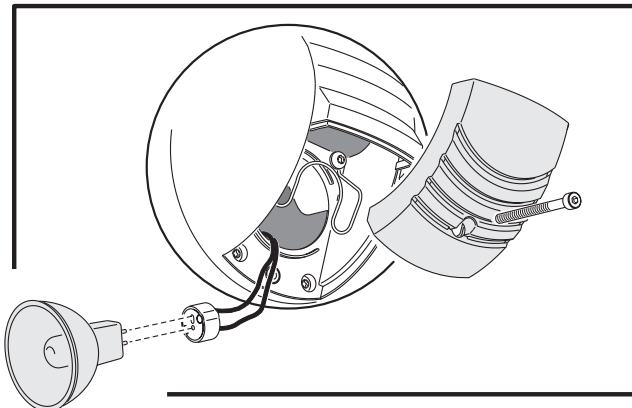
- 4 Deslizar la lámpara fuera de su soporte dentro de la esfera.
- 5 Quitar suavemente la lámpara usada de su portalámparas.
- 6 Coger la nueva lámpara por su base de cristal e insertarla firmemente en el portalámparas asegurándose que quede bien insertada.
- 7 Insertar de nuevo la lámpara (suavemente) en su posición en el interior de la esfera.
- 8 Reconectar los conectores de datos (D) y de tensión (A).
- 9 Recolocar los clips (B) e insertar de nuevo el Alien 05 dentro del soporte empotrado "Halo".
- 10 Reaplicar tensión.



Cambio de lámpara en el Alien O5 Stem Mount

Para el cambio de lámpara, necesitaremos una llave Allen de 3 mm.

- 1 Desconectar el aparato de la red eléctrica y dejar que se enfríe.
- 2 Quitar la tapa de la lámpara usando una llave Allen de 3 mm.
- 3 Quitar suavemente la lámpara usada de su soporte y extraerla de la base.



- 4 Coger la nueva lámpara por su base de cristal e insertarla firmemente en el portalámparas asegurándose que quede bien insertada.
- 5 Recolocar suavemente la lámpara en su soporte.
- 6 Recolocar la tapa poniendo especial atención a no pasar los tornillos.
- 7 Reaplicar tensión.

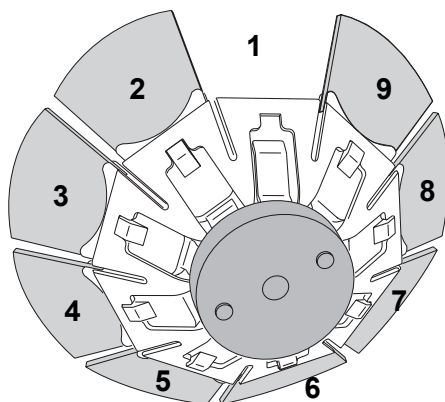
Cambio del filtro difusor

La lente difusora está fijada en un soporte metálico situado fuera de la esfera en frente de la lente del aparato. Está fijada en su lugar mediante un muelle metálico de retención en forma de aro que es muy fácil de quitar con la ayuda de un pequeño destornillador. El soporte metálico se puede quitar con una llave Allen de 2,5 mm.

¡Atención! ***Desconectar el aparato de la red eléctrica y dejar enfriar el aparato durante 15 minutos antes de empezar a quitar la lente difusora.***

Cambio de los filtros de color

La posición de los filtros en la rueda de color es tal y como sigue:



Los filtros que se suministran de forma estándar, son los siguientes:

Posición	Filtro
1	Sin filtro - posición abierta (se puede colocar un filtro si es necesario)
2	Corrección de temperatura de color (CTC) 5500-3400 K (luz cálida)
3	Amarillo 604
4	Rojo 305
5	Rosa 312
6	CTC 3200-5600 K (light fría)
7	Azul 106
8	Azul 103
9	Verde 201

El procedimiento de cambio de los filtros de color es ligeramente diferente para cada uno de los tres modelos Alien 05. Véase la apropiada para su modelo en la sección correspondiente:

- Cambio de filtros de color en el Alien 05 Recessed en la página 40, o
- Cambio de filtros de color en el Alien 05 Eyeball en la página 40, o
- Cambio de filtros de color en el Alien 05 Stem Mount en la página 42

Cambio de filtros de color en el Alien 05 Recessed

Para realizar el cambio de filtros de color necesitaremos una Allen de 3 mm.

¡Atención! *Desconectar el aparato de la red eléctrica y dejarlo enfriar durante 15 minutos antes de quitar la tapa de la rueda de color.*

Procedimiento para reemplazar los filtros de color:

- 1 Desconectar el aparato de la red eléctrica y dejar que se enfríe.
- 2 Girar la esfera y colocarla en la posición que se muestra a continuación.



- 3 Quitar la tapa de acceso a los filtros de color usando la llave Allen de 3 mm. Los filtros están insertados en unas ranuras de la rueda de color.

Deberemos tener cuidado de no tocar con los dedos los filtros. Una vez quitada la tapa, girar la rueda y cambiar los filtros que deseemos.

- 4 Reponer la tapa, teniendo especial cuidado de no "pasar" los tornillos.
- 5 Rotar la esfera a su posición original de trabajo y reaplicar tensión.

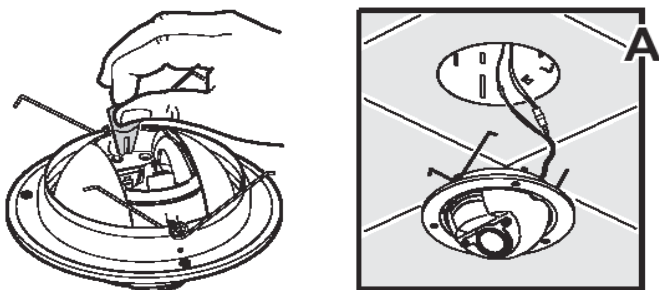
Cambio de filtros de color en el Alien 05 Eyeball

¡Atención! *Dejar enfriar el aparato durante 15 minutos antes de cambiar los colores.*

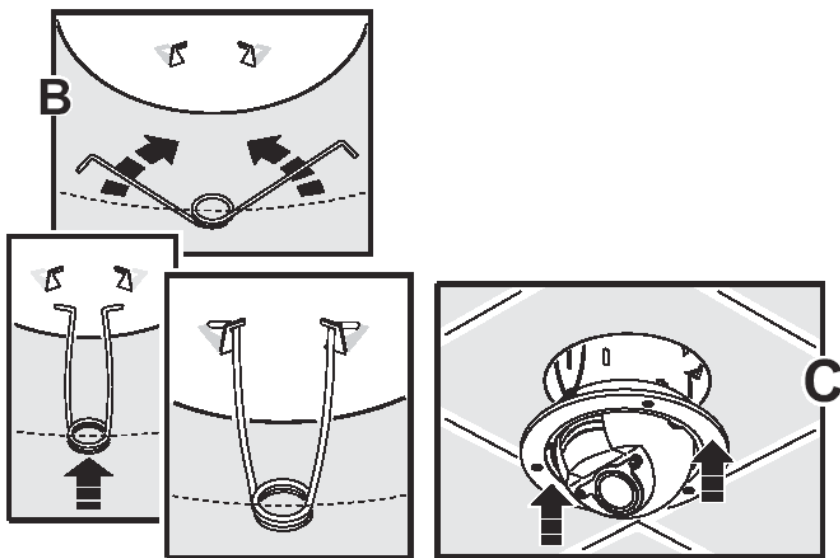
- 1 Desconectar el aparato de la red eléctrica y dejar que se enfríe.
- 2 Quitar el Alien 05 del soporte empotrado "Halo".
- 3 Desconectar los conectores de datos (D) y de tensión (P).
- 4 La rueda de colores es accesible desde el agujero situado en la parte posterior de la esfera del aparato.



- 5 Los filtros están insertados en unas ranuras de la rueda de colores. Debemos tener cuidado de no tocar con los dedos los filtros. Una vez quitada la tapa, girar la rueda y cambiar los filtros que deseemos.



- 6 Reconectar los conectores de datos (D) y de tensión (P) (ver A)).
- 7 Recolocar los clips (B) e insertar de nuevo el Alien 05 dentro del soporte empotrado "Halo" (C).



- 8 Reaplicar tensión.

Cambio de filtros de color en el Alien O5 Stem Mount

Para realizar el cambio de filtros de color necesitaremos una llave Allen de 3 mm.

¡Atención! Atención Desconectar el aparato de la red eléctrica y dejar enfriar el aparato durante 15 minutos antes de quitar la tapa de la rueda de color.

Procedimiento para reemplazar los filtros de color:

- 1 Desconectar el aparato de la red eléctrica y dejar que se enfríe.
- 2 Quitar la tapa de acceso a los filtros de color usando la llave Allen de 3 mm.
- 3 Los filtros están insertados en unas ranuras de la rueda de colores. Debemos tener cuidado de no tocar con los dedos los filtros. Una vez quitada la tapa, girar la rueda y cambiar los filtros que deseemos.
- 4 Reponer la tapa, teniendo especial cuidado de no "pasar" los tornillos.
- 5 Rotar la esfera a su posición original de trabajo y reaplicar tensión.

Solución de problemas

8

Problema	Causa(s) probable	Solución
No existe respuesta cuando se aplica tensión.	No hay tensión en el aparato.	Comprobar el cableado de tensión.
El aparato no responde correctamente a la unidad 05 Driver.	El 05 Driver no está conectado.	Conectar el 05 Driver.
	La conexión de datos no es buena.	Inspeccionar los cables y corregir las conexiones pobres y / o cables rotos.
No hay luz, la lámpara se apaga de forma intermitente.	No hay lámpara o está fundida.	Apagar el aparato y reemplazar la lámpara.
	El aparato o la lámpara están demasiado calientes.	Dejar enfriar el aparato. Si el problema persiste, contactar con un técnico Martin.
	Los cables del transformador no están bien apretados o sueltos.	Comprobar los cables de tensión.

Table 1

ESPECIFICACIONES

A

Especificaciones del Alien O5 Recessed



Dimensiones

Diámetro del aparato en el punto más ancho	195 mm (7,7")
Profundidad de la base empotrada.	118 mm (4,7")
Protuberancia máxima del aparato cuando se monta en superficie	65 mm (2,6")
Peso	1,2 kg (2,6 libras)

Lámpara

Lámpara	MR16, 50 W, 12 V, reflector de cristal
Modelos aprobados	Osram ENL 50W 12V con reflector personalizado
Zócalo	GX 5.32.2 lbs)

Efectos dinámicos

8 filtros de color + posición abierta
Control de velocidad
Lámpara ON/OFF
Intensidad (cuando se usa un transformador dimerizable)

Control & Programación

Opciones de control (vía O5 Driver)	DMX-512
Opciones de control (vía O5 Driver)	autónomo usando los DIP switches
Opciones de control (vía O5 Driver)	controlador Oracle
Entrada de datos	cable de red de datos CAT5 (no suministrado) - long. máx. 10 m
Salida de datos	cable de red de datos CAT5 (no suministrado) - long. máx. 10 m

Instalación

Distancia mínima a objetos iluminados	0,5 m (16,7")
Distancia mínima de salida de ventilación	50 mm (8")
Distancia máxima de cable al transformador	45 cm (17,7")
Orientación interior	Cualquiera (recomendado en techo o pared)
Grosor máximo del techo o pared a montarlo	20 mm (0,8")
Diámetro del agujero de montaje	182 mm (7,2")

Estándares de diseño

Seguridad EU	EN 60598-2-2
--------------	--------------

Datos térmicos

Temperatura ambiente máxima (Ta)	40° C (104° F)
Temperatura máxima de superficie, estabilizado, Ta=40° C	90° C (194° F)
Refrigeración	Por convección

Alimentación AC

Alimentación del Alien O5	Transformador para lámpara halógena de 12 V AC (no sum.)
Alimentación del O5 Driver	Autoajustable

Potencia máxima y corriente

Alien 05: 12 V 50/60 Hz 50 W, 4,2 A

Construcción

Chasis Aluminio y poliamida PA 6 (30% fibra de vidrio)

Color Aluminio y gris

Información para pedidos

Alien 05 Recessed, 12V, 50 W P/N 90340000

05 Driver P/N 90722010

05 Repeater P/N 90722020

Controlador Oracle P/N 90722000

Artículos incluidos

Manual de instrucciones

Osram ENL 50W 12V

Filtro de color CTC 5500-3400 (posición 2)

Filtro de color Amarillo 604 (posición 3)

Filtro de color Rojo 305 (posición 4)

Filtro de color Rosa 312 (posición 5)

Filtro de color CTC 3200-5600 (posición 6)

Filtro de color Azul 106 (posición 7)

Filtro de color Azul 103 (posición 8)

Filtro de color Verde 201 (posición 9)

Filtro Difusor (instalado)

Accesorios

Tornillos hexagonales (M4x60) P/N 08071205

Transformador Dimerizable - 230 V @ 50/60 Hz/35-105 W @ 12 V P/N 91611054

Cable de red de datos CAT5 - 2 m (6,5 pies) x 50 unidades P/N 91611044

Cable de red de datos CAT5- 5 m (16,4 pies) x 30 unidades P/N 91611045

Cable de red de datos CAT5- 10 m (32,8 pies) x 15 unidades P/N 91611046

Osram ENL 50W 12V: P/N 97000005

Lente Fresnel (34 grados de apertura) P/N 91610025

Filtro de color Azul 101 P/N 62327058

Filtro de color Azul 104 P/N 62327052

Filtro de color Azul 108 P/N 62327055

Filtro de color Verde 202 P/N 62327060

Filtro de color Verde 206 P/N 62327054

Filtro de color Magenta 507 P/N 62327057

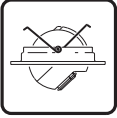
Filtro de color Naranja 306 P/N 62327059

Filtro de color Púrpura 502 P/N 62327061

Filtro de color Rojo 301 P/N 62327056

Filtro de color Amarillo 603 P/N 62327051

Alien 05 Eyeball



Dimensiones

Diámetro del aparato en el punto más ancho.	195 mm (7,7")
Protuberancia máxima del aparato cuando se monta en superficie.	65 mm (2,6")
Peso	1 kg (2,2 libras)

Lámpara

Lámpara.	MR16, 50 W, 12 V, reflector de cristal
Modelos aprobados	Osram ENL 50W 12V reflector personalizado
Zócalo	GX 5.32.2 lbs)

Efectos dinámicos

- 8 filtros de color + posición abierta
- Control de velocidad
- Lámpara ON/OFF

Control & Programación

Opciones de control (vía O5 Driver)	DMX-512
Opciones de control (vía O5 Driver)	autónomo usando los DIP switches
Opciones de control (vía O5 Driver)	controlador Oracle
Entrada de datos	cable de red de datos CAT5 (no suministrado) - long. máx. 10 m
Salida de datos.	cable de red de datos CAT5 (no suministrado) - long. máx. 10 m

Instalación

Soporte necesario.	Empotrado de baja tensión sin IC Cooper Lighting, tipo Halo
Distancia mínima a objetos iluminados.	0,5 m (16,7")
Distancia máxima de cable al transformador	45 cm (17,7")
Orientación en el interior	Cualquiera (recomendado en techo o pared)

Estándares de diseño

Seguridad EU.	EN 60598-2-2
-----------------------	--------------

Datos térmicos

Temperatura ambiente máxima (Ta)	40° C (104° F)
Temperatura máxima de superficie, estabilizado, Ta=40° C.	90° C (194° F)
Refrigeración.	Por convección

Alimentación AC

Alimentación del Alien 05.	Transformador lámpara halógena de 12 V AC
.	(no suministrado, pero forma parte del soporte requerido)
Alimentación del O5 Driver	Autoajutable

Potencia máxima y corriente

Alien 05: 12 V 50/60 Hz	50 W, 4,2 A
-----------------------------------	-------------

Construcción

Chasis	Aluminio y poliamida PA 6 (30% fibra de vidrio)
Color	Aluminio y gris

Información para pedidos

Alien 05 Eyeball, 12V, 50 W	P/N 90340100
05 Driver	P/N 90722010
05 Repeater	P/N 90722020
Controlador Oracle	P/N 90722000
Soporte empotrado Halo de baja tensión no IC Cooper Lighting número	H7LVT

Artículos incluidos

Manual de instrucciones
Osram ENL 50W 12V
Filtro de color CTC 5500-3400 (posición 2)
Filtro de color Amarillo 604 (posición 3)
Filtro de color Rojo 305 (posición 4)
Filtro de color Rosa 312 (posición 5)
Filtro de color CTC 3200-5600 (posición 6)
Filtro de color Azul 106 (posición 7)
Filtro de color Azul 103 (posición 8)
Filtro de color Verde 201 (posición 9)
Filtro Difusor (instalado)
Brida de acero y caja de conexión de datos

Accesorios

Cable de red de datos CAT5 - 2 m (6,5 pies) x 50 unidades	P/N 91611044
Cable de red de datos CAT5- 5 m (16,4 pies) x 30 unidades	P/N 91611045
Cable de red de datos CAT5- 10 m (32,8 pies) x 15 unidades	P/N 91611046
Osram ENL 50W 12V	P/N 97000005
Lente Fresnel (34 grados de apertura)	P/N 91610025
Filtro de color Azul 101	P/N 62327058
Filtro de color Azul 104	P/N 62327052
Filtro de color Azul 108	P/N 62327055
Filtro de color Verde 202	P/N 62327060
Filtro de color Verde 206	P/N 62327054
Filtro de color Magenta 507	P/N 62327057
Filtro de color Naranja 306	P/N 62327059
Filtro de color Púrpura 502	P/N 62327061
Filtro de color Rojo 301	P/N 62327056
Filtro de color Amarillo 603	P/N 62327051

Especificaciones del Alien O5 Stem Mount



Dimensiones

Radio Pa.	170 mm (6,7")
Protuberancia desde la superficie de montaje (con brazo de 150 mm)	215 mm (8,5")
Protuberancia desde la superficie de montaje (con brazo de 600 mm)	665 mm (26")
Peso (con brazo de 150 mm)	1,3 (2,9 libras)
Peso (con brazo de 600 mm)	1,6 (3,5 libras)

Lámpara

Lámpara:	MR16, 50 W, 12 V, reflector de cristal
Modelos aprobados	Osram ENL 50W 12V reflector personalizado
Base	GX 5.32.2 lbs)

Efectos dinámicos

8 filtros de color + posición abierta
Control de velocidad
Lámpara ON/OFF
Intensidad

Control & Programación

Opciones de control (vía O5 Driver)	DMX-512
Opciones de control (vía O5 Driver)	autónomo usando los DIP switches
Opciones de control (vía O5 Driver)	controlador Oracle
Entrada de datos	cable de red de datos CAT5 (no suministrado) - long. máx. 10 m
Salida de datos.	cable de red de datos CAT5 (no suministrado) - long. máx. 10 m

Instalación

Distancia mínima a objetos iluminados.	0,5 m (16,7")
Distancia máxima de cable al transformador	45 cm (17,7")
Orientación interior	Cualquiera (recomendado en techo o pared)

Estándares de diseño

Seguridad EU.	EN 60598-2-2
--------------------	--------------

Datos térmicos

Temperatura ambiente máxima (Ta)	40° C (104° F)
Temperatura máxima de superficie, estabilizado, Ta=40° C.	90° C (194° F)
Refrigeración.	Por convección

Alimentación - Base (230V / 12V - 75W)

Transformador de lámpara halógena 12V. Lightech LET-75-12/230V R Instalado en la base	
Dimerizable	Si
Margen de funcionamiento	200-250V/12V-75W
Conformidad	VDE & VDE-EMV aprobado, CE
Máxima potencia y corriente.	230 V @ 50/60 Hz = 75 W, 6,25 A
Factor de potencia mínimo	0,95

Alimentación - Base (120V / 12V - 75W)

Transformador de lámpara halógena 12V	Lightech LET-75 Instalado en la base
Dimerizable	Si
Margen de funcionamiento.....	90-130V/12V-75W
Conformidad.....	UL & C-UL recognized, UL file # 164062
Máxima potencia y corriente	120 V @ 60 Hz = 75 W, 6,35 A
Factor de potencia mínimo.....	0,95

Construcción

Chasis	Aluminio y poliamida PA 6 (30% fibra de vidrio)
Color.....	Aluminio y gris

Información para pedidos

Alien 05 Stem Mount, 12V, 50 W	P/N 90340200
Brazo de 600 mm	P/N 91611068
Brazo de 150 mm	P/N 91611067
Base (230V/12V-75W).....	P/N 90722030
Base (120V/12V-75W).....	P/N 90722040
05 Driver.....	P/N 90722010
05 Repeater.....	P/N 90722020
Controlador Oracle.....	P/N 90722000

Artículos incluidos

Manual de instrucciones
Osram ENL 50W 12V
Filtro de color CTC 5500-3400 (posición 2)
Filtro de color Amarillo 604 (posición 3)
Filtro de color Rojo 305 (posición 4)
Filtro de color Rosa 312 (posición 5)
Filtro de color CTC 3200-5600 (posición 6)
Filtro de color Azul 106 (posición 7)
Filtro de color Azul 103 (posición 8)
Filtro de color Verde 201 (posición 9)
Filtro Difusor (instalado)

Accesorios

Cable de red de datos CAT5 - 2 m (6,5 pies) x 50 unidades	P/N 91611044
Cable de red de datos CAT5- 5 m (16,4 pies) x 30 unidades	P/N 91611045
Cable de red de datos CAT5- 10 m (32,8 pies) x 15 unidades	P/N 91611046
Osram ENL 50W 12V	P/N 97000005
Lente Fresnel (34 grados de apertura)	P/N 91610025
Filtro de color Azul 101	P/N 62327058
Filtro de color Azul 104	P/N 62327052
Filtro de color Azul 108	P/N 62327055
Filtro de color Verde 202	P/N 62327060
Filtro de color Verde 206	P/N 62327054
Filtro de color Magenta 507	P/N 62327057
Filtro de color Naranja 306	P/N 62327059
Filtro de color Púrpura 502	P/N 62327061
Filtro de color Rojo 301	P/N 62327056
Filtro de color Amarillo 603	P/N 62327051